



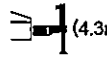
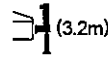
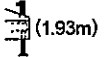
#### 【主要諸元】

<b>■クレーン部</b>		
名称	20t吊りラフテレーンクレーン	
型式	KRM-20H	
<b>●クレーン性能</b>		
最大定格総荷重	6.5 mブーム	20,000kg×2.5m (7本掛)
	10.95 mブーム	12,500kg×4.0m (6本掛)
	15.4 mブーム	10,000kg×5.0m (4本掛)
	19.6 mブーム	7,500kg×6.0m (4本掛)
	23.8 mブーム	6,000kg×6.0m (4本掛)
	28.0 mブーム	5,000kg×6.5m (4本掛)
	4.0 mジブ	2,500kg×7.5° (1本掛)
5.8 mジブ	2,000kg×7.5° (1本掛)	
ルースタシブ	3,200kg (1本掛)	
ブーム長さ	6.5m ~ 28.0m	
ジブ長さ	4.0m ~ 5.8m	
最大地上揚程	29.1m (ブーム) 34.8m (ジブ)	
巻上ロープ速度	主巻	95m/min (5層目)
	補巻	84m/min (3層目)
巻上フック速度	主 (ロープ掛数 7)	13.5m / min (5層目)
	補 (ロープ掛数 1)	84.0m / min (3層目)
高速巻下ロープ速度(参考)	主巻	133m / min (3層目)
	補巻	133m / min (3層目)
ブーム起伏範囲	-9.5° ~ 83°	
ブーム上げ時間	40s / -9.5° ~ 83°	
ブーム伸長速度	21.5m / 75s	
旋回速度	2.9min <sup>-1</sup>	
旋回後端半径	2,390mm (スライドシブ)	
	2,250mm (リヤカバー)	
<b>●上部旋回体の装置および構造</b>		
ブーム形式	箱型6段油圧伸縮式 (2・3段同時、4・5・6段同時)	
ジブ形式	2段式 (2段自引出) 油圧無段階傾斜式 (オフセットA ~ 60°)	
ブーム伸縮装置	油圧シリンダ (2本) およびファイアロープ併用式	
ブーム起伏装置	油圧シリンダ直押式、圧力補償付流量調整弁付	
ジブ起伏装置	油圧シリンダ (1本)	
巻上装置	シングルウィンチ2基、油圧モーター駆動・遊星歯車減速式 (ネガティブブレーキ内蔵)、高低速切換式、自動ブレーキ付、圧力補償付流量調整弁付	
旋回装置	油圧モーター駆動・遊星歯車減速式 (ネガティブブレーキ内蔵)、フリー・ロック切換式	
旋回サークル	ボールベアリング式	
アウトリガ装置	形式	全油圧H型 (フロント、リヤデカルシリンダ一体型)
	突出幅	5,400mm (最大突出)
		4,800mm (中間突出)
		4,300mm (中間突出)
		3,200mm (中間突出)
1,930mm (最縮小突出)		
ワイヤロープ	主巻	難自転性ワイヤロープ φ14×155m
	補巻	難自転性ワイヤロープ φ14×73m
<b>●油圧装置</b>		
油圧ポンプ	2連可変プランジャ型、可変プランジャ + ギヤ型	
油圧モータ	巻上用	アキシャルプランジャ型
	戻り用	アキシャルプランジャ型
コントロールバルブ	マルチバルブ自動復元式 (圧力補償付流量調整弁付)	
シリンダ	ダブルアクティング式	
オイルリザーバ容量	280L	
<b>●安全装置</b>		
	ACS(過巻防止装置・音声警報装置付)、旋回自動停止装置、作業範囲制限装置、アウトリガ独立自動検出装置、ブーム起伏自然降下防止装置、ブーム伸縮自然降下防止装置、ジブ起伏自然降下防止装置、過巻防止装置、ドラムホルト安全装置、自動ブレーキ装置、乱巻防止装置、油圧安全弁、アウトリガロック装置、作動油オーバーヒート警報装置、旋回警告灯、作動油フィルタ目づまり警報装置、玉掛ロープはずれ防止	
<b>●標準装置</b>		
	除湿機能付エアコン、作業灯 (ブーム、テーブル、キャブ)、ドラム回転指示装置	
<b>●キャブ装備</b>		
	チルト/テレスコピックハンドル、リアアシスタブルシート (ヘッドレスト、アームレスト付)、パワーウィンドウ (閉め忘れ防止スイッチ付)、間欠付フロント&リアワイパー (ウォッシャー付)、時計付AM/FMラジオ、ステップランプ、フロアマット、ICカードシステム、アクセサリソケット (24V)	
<b>●オプション装置</b>		
	ACS外部表示装置、ACS外部音声警報装置、拡声器、地上デジタル対応テレビ放送受信装置、ウィンチ確認カメラ、燃焼式エアヒーター、ドアバイザー、消火器、携帯通信システム、ICカードリーダー&データ管理ソフト	

<b>■キャリヤ部</b>		
<b>●走行性能</b>		
最高速度	49km / h	
登坂能力	0.60 (tanθ)	
最小回転半径	8.0m (2輪操向)	
	4.7m (4輪操向)	
<b>●エンジン</b>		
名称	カミンスQSB6.7-4A (インタークーラー付) (平成23年ディーゼル特殊自動車排出ガス規制適合)	
形式	水冷4サイクル直列6気筒 直接噴射式ディーゼルエンジン	
総排気量	6.690L	
最高出力	175kW / 2,300 min <sup>-1</sup>	
最大トルク	888N・m / 1,500 min <sup>-1</sup>	
<b>●下部走行体の装置および構造</b>		
走行駆動形式	2輪駆動 (4×2)、4輪駆動 (4×4) 切換式	
トルクコンバータ形式	3要素 1段 (自動クロックアップ機構付)	
変速機形式	全自動および手動変速式	
変速機段数	前進4段 後退1段 (H/Low切換)	
車軸形式	前輪	全浮動式 2段減速機付
	後輪	全浮動式 2段減速機付
懸架装置	前輪	テーパーリフスプリング式 (油圧ロックシリンダ付)
	後輪	テーパーリフスプリング式 (油圧ロックシリンダ付)
ブレーキ装置	主	2系統空気油圧複合式 4輪ディスクブレーキ
ステアリング装置	形式	全油圧リフステアリング
	モード	前2輪、後2輪、前後輪独立 (リヤステ自動クロック機構付)
タイヤサイズ	前輪	325 / 95 R24 161E ROAD
	後輪	325 / 95 R24 161E ROAD
燃料タンク容量	250L	
バッテリー	(12V-120Ah) × 2	
<b>●安全装置</b>		
	緊急用かし取装置、後輪ステアリングロック装置、ブレーキ液漏警報装置、作業用補助制動装置、サスペンションロック装置、オーバーラン警報装置、電動格納サイドミラー、左前方確認カメラ、ラジエータ液面警報装置、エアフィルタ目づまり警報装置、ローエア警報装置	
<b>●標準装備</b>		
	オイルクーラ、策中給油装置、アルミ敷板	
<b>●オプション装置</b>		
	車輪止め、路肩灯、サイドマーカランプ、ヒーター付サイドミラー、後方確認カメラ、ディスプレイヘッドランプ (ロービーム)、タコグラフ、物入れ	
<b>■寸法・重量</b>		
全長	8,710mm	
全幅	2,290mm	
全高	3,210mm	
軸距	3,250mm	
輪距	前輪	1,920mm
	後輪	1,920mm
乗車定員	1人	
車両総重量	全重量	19,715kg
	前輪重	9,875kg
	後輪重	9,840kg
<b>■運転および作業に必要な資格</b>		
注意事項	クレーンの運転	移動式クレーン運転免許
	玉掛作業	玉掛技能講習
	車両の運転	大型特殊自動車運転免許
<ul style="list-style-type: none"> <li>●クレーンに関しては、労働安全衛生法が適用されます。</li> <li>●所轄の労働基準監督署に設置報告してからお使いください。</li> <li>●道路を通行する場合は、車両検査に合格した状態で通行してください。</li> <li>●走行時はフックを所定の位置に格納してください。</li> <li>●本車両は最低速度 (50km/h) の定めのある「高速自動車国道」を走行することはできません。</li> <li>●本機の使用にあたっての注意事項は、取扱説明書をよく読んで正しくお使いください。</li> <li>●本カタログに記載されており性能ならびに仕様は、改良などによりお届けいたします製品と異なる場合があります。また、仕様は予告なく変更することがありますのであらかじめご了承ください。</li> </ul>		



■ 定格総荷重表

6.5m ~ 28.0m ブーム

作業半径 (m)	 (5.4m)					 (4.8m)					 (4.3m)					 (3.2m)					 (1.93m)										
	アウトリガ最大張出 (全周)					アウトリガ中間張出 (側方)					アウトリガ中間張出 (側方)					アウトリガ中間張出 (側方)					アウトリガ最縮小張出 (側方)										
	6.5m ブーム	10.95m ブーム	15.4m ブーム	19.6m ブーム	23.8m ブーム	6.5m ブーム	10.95m ブーム	15.4m ブーム	19.6m ブーム	23.8m ブーム	6.5m ブーム	10.95m ブーム	15.4m ブーム	19.6m ブーム	23.8m ブーム	6.5m ブーム	10.95m ブーム	15.4m ブーム	19.6m ブーム	23.8m ブーム	6.5m ブーム	10.95m ブーム	15.4m ブーム	19.6m ブーム	23.8m ブーム	6.5m ブーム	10.95m ブーム	15.4m ブーム	19.6m ブーム	23.8m ブーム	
2.5	20.00	12.50	10.00	7.50		20.00	12.50	10.00	7.50		20.00	12.50	10.00	7.50		17.70	12.50	10.00	7.50		8.15	7.95	7.90	7.50							
3.0	18.50	12.50	10.00	7.50		18.00	12.50	10.00	7.50		17.45	12.50	10.00	7.50		15.20	12.50	10.00	7.50		5.80	5.65	5.60	6.00							
3.5	16.20	12.50	10.00	7.50	6.00	5.00	16.00	12.50	10.00	7.50	6.00	5.00	15.00	12.50	10.00	7.50	6.00	5.00	10.40	10.20	10.00	7.50	6.00	5.00	4.35	4.20	4.15	4.55	4.75	4.95	
4.0	14.00	12.50	10.00	7.50	6.00	5.00	14.00	12.50	10.00	7.50	6.00	5.00	13.00	12.50	10.00	7.50	6.00	5.00	7.95	7.75	7.70	7.50	6.00	5.00	3.40	3.25	3.20	3.55	3.75	3.90	
4.5	12.00	12.00	10.00	7.50	6.00	5.00	12.00	12.00	10.00	7.50	6.00	5.00	11.25	12.00	10.00	7.50	6.00	5.00	6.30	6.15	6.10	6.50	6.00	5.00	2.70	2.55	2.50	2.85	3.05	3.20	
5.0		11.05	10.00	7.50	6.00	5.00		11.05	10.00	7.50	6.00	5.00		8.80	8.75	7.50	6.00	5.00		5.00	4.95	5.30	5.55	5.00		2.00	2.00	2.30	2.50	2.65	
5.5		10.20	9.30	7.50	6.00	5.00		9.15	9.05	7.50	6.00	5.00		7.25	7.20	7.50	6.00	5.00		4.10	4.05	4.45	4.65	4.85		1.60	1.55	1.85	2.05	2.20	
6.0		9.30	8.55	7.50	6.00	5.00		7.65	7.55	7.50	6.00	5.00		6.10	6.00	6.45	6.00	5.00		3.45	3.40	3.75	3.95	4.15		1.30	1.25	1.55	1.70	1.85	
6.5		7.95	7.80	7.10	5.75	5.00		6.50	6.40	6.85	5.75	5.00		5.20	5.10	5.50	5.70	5.00		2.95	2.90	3.20	3.44	3.55		1.00	0.95	1.25	1.45	1.55	
7.0		7.00	6.80	6.55	5.40	4.85		5.60	5.50	5.90	5.40	4.65		4.45	4.40	4.80	5.00	4.65		2.50	2.45	2.75	2.95	3.10		0.80		1.00	1.20	1.30	
8.0		5.40	5.30	5.50	4.75	4.05		4.25	4.20	4.55	4.75	4.05		3.40	3.35	3.70	3.90	4.00		1.85	1.80	2.10	2.30	2.40							
9.0		4.20	4.15	4.50	4.25	3.60		3.35	3.25	3.65	3.85	3.60		2.65	2.55	2.90	3.10	3.25		1.35	1.30	1.60	1.75	1.90							
10.0			3.35	3.65	3.80	3.20			2.60	2.95	3.15	3.20			2.00	2.35	2.50	2.65			0.90	1.20	1.40	1.50							
11.0			2.70	3.05	3.25	2.90			2.05	2.40	2.60	2.75			1.55	1.90	2.05	2.20			0.55	0.90	1.10	1.20							
12.0			2.20	2.55	2.75	2.65			1.65	1.95	2.15	2.30			1.20	1.50	1.70	1.85				0.65	0.85	0.95							
13.0			1.80	2.10	2.35	2.40			1.30	1.65	1.80	1.95			0.90	1.25	1.40	1.55				0.40	0.60	0.75							
14.0			1.60	1.80	2.00	2.10			1.10	1.35	1.50	1.65			0.75	1.00	1.15	1.30					0.40	0.55							
15.0			1.50	1.70	1.85				1.10	1.30	1.40				0.75	0.95	1.10						0.40								
16.0			1.25	1.45	1.60				0.85	1.10	1.20				0.55	0.75	0.90														
17.0			1.05	1.25	1.40				0.65	0.85	1.00				0.35	0.55	0.75														
18.0			0.90	1.05	1.20				0.55	0.70	0.85				0.30	0.40	0.55														
19.0			0.90	1.00					0.55	0.70					0.40																
20.0			0.75	0.85					0.40	0.55																					
21.0			0.60	0.70						0.40																					
22.0			0.50	0.60						0.30																					
23.0				0.50																											
24.5				0.40																											
危険角度	—	—	—	—	—	—	—	—	—	22°	31°	—	—	—	—	33°	42°	—	—	—	33°	41°	50°	56°	—	36°	59°	64°	69°	72°	
標準フック	20tフック					20tフック					20tフック					20tフック					20tフック										
フック質量	150kg					150kg					150kg					150kg					150kg										
巻掛本数	7,6	6		4		7,6	6		4		7,6	6		4		6		4		6		4		6		6		4			

(単位: ton)

■ アウトリガ不使用時

作業半径 (m)	 定置つり								 走行つり (2km/h未満)								作業半径 (m)	
	6.50mブーム		10.95mブーム		15.4mブーム		19.6mブーム		6.50mブーム		10.95mブーム		15.4mブーム		19.6mブーム			
	前方	全周	前方	全周	前方	全周	前方	全周	前方	全周	前方	全周	前方	全周	前方	全周		
3.0	6.00	4.00	6.00	4.00	5.00	4.00	5.00	4.00	4.00	4.30	2.80	4.30	2.80	4.10	2.80	4.10	2.80	3.0
3.5	6.00	3.50	6.00	3.50	5.00	3.50	5.00	3.50	3.50	4.30	2.30	4.30	2.20	4.10	2.20	4.10	2.30	3.5
4.0	6.00	2.80	6.00	2.80	5.00	2.80	5.00	3.00	4.30	1.90	4.30	1.70	4.10	1.70	4.10	1.90	4.0	
4.5	5.50	2.20	5.50	2.20	5.00	2.20	5.00	2.50	3.80	1.50	3.80	1.40	3.70	1.40	3.75	1.60	4.5	
5.0			5.00	1.80	4.50	1.70	4.50	2.00			3.30	1.10	3.30	1.10	3.30	1.30	5.0	
5.5			4.50	1.40	4.00	1.35	4.00	1.65			2.90	0.85	2.90	0.70	3.00	1.05	5.5	
6.0			3.90	1.10	3.60	1.05	3.60	1.35			2.60	0.45	2.60	0.35	2.75	0.75	6.0	
6.5			3.35	0.85	3.20	0.75	3.25	1.10			2.30		2.30		2.50	0.50	6.5	
7.0			2.90	0.55	2.80		3.10				2.00		2.00		2.30		7.0	
8.0			2.20		2.10		2.40				1.30		1.35		1.80		8.0	
9.0					1.60		1.85						0.80		1.40		9.0	
10.0					1.20		1.45						0.35		0.95		10.0	
11.0					0.85		1.15								0.50		11.0	
12.0					0.55		0.90										12.0	
13.0							0.60										13.0	
14.0							0.40										14.0	
危険角度	—	—	25°	37°	25°	60°	36°	66°	—	—	25°	46°	40°	61°	50°	66°	危険角度	
標準フック	20tフック								20tフック								標準フック	
フック質量	150kg								150kg								フック質量	
巻掛本数	4								4								巻掛本数	

(単位: ton)

## 19.6m ブーム+4.0m パワージブ

(5.4m)								(4.8m)								(4.3m)																			
アウトリガ最大張出 (全周)								アウトリガ中間張出 (側方)								アウトリガ中間張出 (側方)																			
ブーム 角度 (°)	オフセットA		オフセット25°		オフセット45°		オフセット60°		ブーム 角度 (°)	オフセットA		オフセット25°		オフセット45°		オフセット60°		ブーム 角度 (°)	オフセットA		オフセット25°		オフセット45°		オフセット60°										
	作業 半径 (m)	荷重 (ton)	作業 半径 (m)	荷重 (ton)	作業 半径 (m)	荷重 (ton)	作業 半径 (m)	荷重 (ton)		作業 半径 (m)	荷重 (ton)	作業 半径 (m)	荷重 (ton)	作業 半径 (m)	荷重 (ton)	作業 半径 (m)	荷重 (ton)		作業 半径 (m)	荷重 (ton)	作業 半径 (m)	荷重 (ton)	作業 半径 (m)	荷重 (ton)	作業 半径 (m)	荷重 (ton)									
83	2.7	2.50	3.9	2.00	4.9	1.50	5.4	1.20	83	2.7	2.50	3.9	2.00	4.9	1.50	5.4	1.20	83	2.7	2.50	3.9	2.00	4.9	1.50	5.4	1.20									
80	3.9	2.50	5.1	2.00	6.0	1.50	6.5	1.20	80	3.9	2.50	5.1	2.00	6.0	1.50	6.5	1.20	80	3.9	2.50	5.1	2.00	6.0	1.50	6.5	1.20									
75	6.0	2.50	7.1	2.00	7.9	1.50	8.3	1.20	75	6.0	2.50	7.1	2.00	7.9	1.50	8.3	1.20	75	6.0	2.50	7.1	2.00	7.9	1.50	8.3	1.20									
70	8.0	2.50	9.0	2.00	9.7	1.50	10.0	1.20	70	8.0	2.50	9.0	2.00	9.7	1.50	10.0	1.20	70	8.0	2.50	9.0	2.00	9.7	1.50	10.0	1.20									
65	9.9	2.50	10.8	2.00	11.3	1.50	11.6	1.20	65	9.9	2.50	10.8	2.00	11.3	1.50	11.6	1.20	65	9.9	2.50	10.8	2.00	11.3	1.50	11.6	1.20									
62	11.0	2.50	11.8	2.00	12.4	1.50	12.6	1.20	62	11.0	2.50	11.8	2.00	12.4	1.50	12.6	1.20	62	11.0	2.50	11.8	2.00	12.4	1.50	12.6	1.20									
60	11.7	2.50	12.5	1.95	13.0	1.50	13.2	1.20	60	11.7	2.50	12.5	1.95	13.0	1.50	13.2	1.20	60	11.7	2.50	12.5	1.95	13.0	1.50	13.2	1.20									
57	12.8	2.35	13.4	1.90	13.8	1.50			57	12.8	1.90	13.4	1.80	13.8	1.50			57	12.8	1.90	13.4	1.80	13.8	1.50											
55	13.4	2.20	14.1	1.85	14.4	1.50			55	13.3	1.75	14.1	1.45	14.4	1.45			55	13.3	1.75	14.1	1.45	14.4	1.45											
50	14.9	1.70	15.5	1.65	15.8	1.50			50	14.8	1.30	15.4	1.25	15.8	1.20			50	14.8	1.30	15.4	1.25	15.8	1.20											
45	16.2	1.40	16.8	1.30	17.1	1.20			45	16.1	1.00	16.7	1.00	17.1	0.90			45	16.1	1.00	16.7	1.00	17.1	0.90											
40	17.4	1.10	17.8	1.10					40	17.3	0.77	18.0	0.70					40	17.3	0.77	18.0	0.70													
35	18.6	0.88	18.8	0.88					35	18.5	0.55	18.9	0.54					35	18.5	0.55	18.9	0.54													
30	19.5	0.70	19.8	0.69					30	19.5	0.39	19.8	0.39					30	19.5	0.39	19.8	0.39													
25	20.3	0.58	20.8	0.51					27	20.1	0.30	20.4	0.28					27	20.1	0.30	20.4	0.28													
20	21.3	0.41							危険角度	26°		26°		44°		59°		危険角度	26°		26°		44°		59°										
15	21.7	0.30							標準フック	3.2tフック												標準フック	3.2tフック												
7									フック質量	60kg												フック質量	60kg												
									巻掛本数	1												巻掛本数	1												
危険角度	6°																			危険角度	34°														
標準フック	3.2tフック																			標準フック	3.2tフック														
フック質量	60kg																				フック質量	60kg													
巻掛本数	1																				巻掛本数	1													

## 19.6m ブーム+4.0m パワージブ

(3.2m)								
アウトリガ中間張出 (側方)								
ブーム 角度 (°)	オフセットA		オフセット25°		オフセット45°		オフセット60°	
	作業 半径 (m)	荷重 (ton)	作業 半径 (m)	荷重 (ton)	作業 半径 (m)	荷重 (ton)	作業 半径 (m)	荷重 (ton)
83	2.7	2.50	3.9	2.00	4.9	1.50	5.4	1.20
80	3.9	2.50	5.1	2.00	6.0	1.50	6.5	1.20
75	6.0	2.50	7.1	2.00	7.9	1.50	8.3	1.20
73	6.8	2.50	7.8	2.00	8.6	1.50	9.0	1.20
70	8.0	2.35	9.0	2.00	9.7	1.50	10.0	1.20
67	9.2	1.75	10.1	1.55	10.7	1.40	11.0	1.20
65	9.8	1.50	10.8	1.30	11.3	1.25	11.6	1.15
60	11.5	1.00	12.4	0.91	12.9	0.87	13.2	0.83
55	13.1	0.59	13.9	0.56	14.3	0.53		
52	14.2	0.36	14.8	0.35	15.2	0.33		
危険角度	51°							
標準フック	3.2tフック							
フック質量	60kg							
巻掛本数	1							

701-74502000

## 19.6m ブーム+5.8m パワージブ

(5.4m)								(4.8m)																										
アウトリガ最大張出 (全周)								アウトリガ中間張出 (側方)																										
ブーム 角度 (°)	オフセットA		オフセット25°		オフセット45°		オフセット60°		ブーム 角度 (°)	オフセットA		オフセット25°		オフセット45°		オフセット60°																		
	作業 半径 (m)	荷重 (ton)	作業 半径 (m)	荷重 (ton)	作業 半径 (m)	荷重 (ton)	作業 半径 (m)	荷重 (ton)		作業 半径 (m)	荷重 (ton)	作業 半径 (m)	荷重 (ton)	作業 半径 (m)	荷重 (ton)	作業 半径 (m)	荷重 (ton)																	
83	3.2	2.00	4.5	1.10	6.3	0.75	7.0	0.60	83	3.2	2.00	4.5	1.10	6.3	0.75	7.0	0.60																	
80	4.6	2.00	6.1	1.10	7.4	0.75	8.1	0.60	80	4.6	2.00	6.1	1.10	7.4	0.75	8.1	0.60																	
78	5.4	2.00	7.0	1.10	8.3	0.74	8.9	0.60	78	5.4	2.00	7.0	1.10	8.3	0.74	8.9	0.60																	
75	6.7	2.00	8.2	1.05	9.4	0.72	10.0	0.60	75	6.7	2.00	8.2	1.05	9.4	0.72	10.0	0.60																	
70	8.8	1.70	10.1	0.96	11.2	0.68	11.7	0.60	70	8.8	1.70	10.1	0.96	11.2	0.68	11.7	0.60																	
65	10.8	1.40	12.0	0.87	13.0	0.66	13.3	0.60	65	10.8	1.40	12.0	0.87	13.0	0.66	13.3	0.60																	
60	12.7	1.20	13.8	0.80	14.6	0.64	14.8	0.60	60	12.7	1.20	13.8	0.80	14.6	0.64	14.8	0.60																	
55	14.5	1.05	15.5	0.75	16.1	0.63			55	14.5	1.05	15.5	0.75	16.1	0.63																			
50	16.1	0.96	17.1	0.72	17.5	0.62			50	16.1	0.96	17.1	0.72	17.5	0.62																			
45	17.6	0.88	18.3	0.69	18.8	0.60			48	16.8	0.90	17.6	0.71	18.0	0.61																			
40	18.9	0.81	19.5	0.68					45	17.6	0.87	18.3	0.69	18.8	0.60																			
37	19.7	0.77	20.2	0.67					40	18.9	0.66	19.6	0.62																					
35	20.2	0.75	20.7	0.66					35	20.2	0.48	20.6	0.48																					
30	21.2	0.62	21.6	0.59					30	21.2	0.35	21.5	0.34																					
25	21.9	0.51	22.4	0.48					27	21.5	0.30	22.0	0.27																					
20	22.7	0.43							危険角度	26°		26°		44°		59°																		
15	23.1	0.36							標準フック	3.2tフック																								
7	23.5	0.23							フック質量	60kg																								
危険角度	6°																		危険角度	26°														
標準フック	3.2tフック																			標準フック	3.2tフック													
フック質量	60kg																				フック質量	60kg												
巻掛本数	1																				巻掛本数	1												

## 19.6m ブーム+5.8m パワージブ

(4.3m)								(3.2m)									
アウトリガ中間張出 (側方)								アウトリガ中間張出 (側方)									
ブーム 角度 (°)	オフセットA		オフセット25°		オフセット45°		オフセット60°		ブーム 角度 (°)	オフセットA		オフセット25°		オフセット45°		オフセット60°	
	作業 半径 (m)	荷重 (ton)	作業 半径 (m)	荷重 (ton)	作業 半径 (m)	荷重 (ton)	作業 半径 (m)	荷重 (ton)		作業 半径 (m)	荷重 (ton)	作業 半径 (m)	荷重 (ton)	作業 半径 (m)	荷重 (ton)	作業 半径 (m)	荷重 (ton)
83	3.2	2.00	4.5	1.10	6.3	0.75	7.0	0.60	83	3.2	2.00	4.5	1.10	6.3	0.75	7.0	0.60
80	4.6	2.00	6.1	1.10	7.4	0.75	8.1	0.60	80	4.6	2.00	6.1	1.10	7.4	0.75	8.1	0.60
78	5.4	2.00	7.0	1.10	8.3	0.74	8.9	0.60	78	5.4	2.00	7.0	1.10	8.3	0.74	8.9	0.60
75	6.7	2.00	8.2	1.05	9.4	0.72	10.0	0.60	75	6.7	2.00	8.2	1.05	9.4	0.72	10.0	0.60
70	8.8	1.70	10.1	0.96	11.2	0.68	11.7	0.60	70	8.8	1.70	10.1	0.96	11.2	0.68	11.7	0.60
65	10.8	1.40	12.0	0.87	13.0	0.66	13.3	0.60	65	10.8	1.40	12.0	0.87	13.0	0.66	13.3	0.60
60	12.7	1.20	13.8	0.80	14.6	0.64	14.8	0.60	60	12.7	1.20	13.8	0.80	14.6	0.64	14.8	0.60
55	14.5	1.05	15.5	0.75	16.1	0.63			60	12.7	0.88	13.9	0.76	14.6	0.64	14.8	0.60
54	14.8	1.00	15.8	0.74	16.4	0.63			55	14.4	0.52	15.5	0.46	16.1	0.44		
50	16.1	0.90	17.1	0.71	17.5	0.62			52	15.5	0.31	16.4	0.30	17.0	0.28		
45	17.6	0.62	18.4	0.58	18.8	0.55			危険角度	51°		51°		51°		59°	
40	18.9	0.45	19.6	0.38					標準フック								

## 28.0m ブーム+4.0m パワージブ

(5.4m)								(4.8m)								(4.3m)																			
アウトリガ最大張出(全周)								アウトリガ中間張出(側方)								アウトリガ中間張出(側方)																			
ブーム 角度 (°)	オフセットA		オフセット25°		オフセット45°		オフセット60°		ブーム 角度 (°)	オフセットA		オフセット25°		オフセット45°		オフセット60°		ブーム 角度 (°)	オフセットA		オフセット25°		オフセット45°		オフセット60°										
	作業 半径 (m)	荷重 (ton)	作業 半径 (m)	荷重 (ton)	作業 半径 (m)	荷重 (ton)	作業 半径 (m)	荷重 (ton)		作業 半径 (m)	荷重 (ton)	作業 半径 (m)	荷重 (ton)	作業 半径 (m)	荷重 (ton)	作業 半径 (m)	荷重 (ton)		作業 半径 (m)	荷重 (ton)	作業 半径 (m)	荷重 (ton)	作業 半径 (m)	荷重 (ton)	作業 半径 (m)	荷重 (ton)									
83	4.2	2.50	5.4	2.00	6.4	1.50	6.8	1.20	83	4.2	2.50	5.4	2.00	6.4	1.50	6.8	1.20	83	4.2	2.50	5.4	2.00	6.4	1.50	6.8	1.20									
80	6.0	2.50	7.2	2.00	8.0	1.50	8.4	1.20	80	6.0	2.50	7.2	2.00	8.0	1.50	8.4	1.20	80	6.0	2.50	7.2	2.00	8.0	1.50	8.4	1.20									
77	7.8	2.50	8.9	2.00	9.6	1.50	10.0	1.20	77	7.8	2.50	8.9	2.00	9.6	1.50	10.0	1.20	77	7.8	2.50	8.9	2.00	9.6	1.50	10.0	1.20									
75	9.0	2.50	9.9	1.90	10.7	1.50	11.0	1.20	75	9.0	2.50	9.9	1.90	10.7	1.50	11.0	1.20	75	9.0	2.50	9.9	1.90	10.7	1.50	11.0	1.20									
70	11.6	2.05	12.5	1.65	13.2	1.35	13.4	1.20	70	11.6	2.05	12.5	1.65	13.2	1.35	13.4	1.20	70	11.6	2.05	12.5	1.65	13.2	1.35	13.4	1.20									
65	14.2	1.65	15.0	1.40	15.6	1.20	15.7	1.20	65	13.1	1.80	14.0	1.50	14.7	1.25	14.8	1.20	65	13.2	1.55	14.1	1.45	14.7	1.25	14.8	1.20									
60	16.5	1.35	17.3	1.20	17.7	1.10	17.9	1.10	60	15.4	1.65	16.0	1.40	15.6	1.20	15.7	1.20	60	14.0	1.35	15.0	1.20	15.6	1.15	15.7	1.10									
57	17.9	1.20	18.6	1.10	18.9	1.05			57	15.1	1.45	16.0	1.30	16.5	1.15	16.6	1.15	57	16.3	0.89	17.2	0.82	17.6	0.80	17.9	0.65									
55	18.7	1.05	19.5	0.99	19.7	0.98			55	16.4	1.15	17.2	1.10	17.7	1.05	17.9	1.00	55	18.4	0.52	19.2	0.48	19.5	0.48											
50	20.7	0.75	21.3	0.71	21.6	0.70			50	18.6	0.76	19.3	0.72	19.7	0.71			50	19.7	0.33	20.4	0.31	20.7	0.30											
45	22.5	0.50	23.0	0.48	23.4	0.45			45	20.5	0.47	21.2	0.44	21.5	0.44			45																	
40	24.2	0.30	24.6	0.30					40	21.7	0.32	22.2	0.31	22.5	0.30			40																	
38	24.8	0.23	25.3	0.22					38									危険角度	51°		51°		51°		59°										
危険角度	37°		37°		44°		59°		危険角度	46°		46°		46°		59°		標準フック	3.2tフック																
標準フック									標準フック									標準フック									フック質量	60kg							
フック質量	60kg								フック質量	60kg								フック質量	60kg								巻掛本数	1							
巻掛本数	1								巻掛本数	1								巻掛本数	1																

## 28.0m ブーム+4.0m パワージブ

(3.2m)								
アウトリガ中間張出(側方)								
ブーム 角度 (°)	オフセットA		オフセット25°		オフセット45°		オフセット60°	
	作業 半径 (m)	荷重 (ton)	作業 半径 (m)	荷重 (ton)	作業 半径 (m)	荷重 (ton)	作業 半径 (m)	荷重 (ton)
83	4.2	2.50	5.4	2.00	6.4	1.50	6.8	1.20
80	6.0	2.50	7.2	2.00	8.0	1.50	8.4	1.20
77	7.8	2.50	8.9	2.00	9.6	1.50	10.0	1.20
75	8.8	2.10	9.9	1.80	10.7	1.50	11.0	1.20
73	10.0	1.60	10.9	1.45	11.7	1.30	12.0	1.20
70	11.3	1.30	12.3	1.05	13.1	1.00	13.4	0.97
65	13.7	0.68	14.7	0.60	15.3	0.57	15.5	0.56
危険角度	64°		64°		64°		64°	
標準フック	3.2tフック							
フック質量	60kg							
巻掛本数	1							

701-74504000

## 28.0m ブーム+5.8m パワージブ

(5.4m)								(4.8m)									
アウトリガ最大張出(全周)								アウトリガ中間張出(側方)									
ブーム 角度 (°)	オフセットA		オフセット25°		オフセット45°		オフセット60°		ブーム 角度 (°)	オフセットA		オフセット25°		オフセット45°		オフセット60°	
	作業 半径 (m)	荷重 (ton)	作業 半径 (m)	荷重 (ton)	作業 半径 (m)	荷重 (ton)	作業 半径 (m)	荷重 (ton)		作業 半径 (m)	荷重 (ton)	作業 半径 (m)	荷重 (ton)	作業 半径 (m)	荷重 (ton)		
83	4.7	2.00	6.3	1.10	7.7	0.75	8.4	0.60	83	4.7	2.00	6.3	1.10	7.7	0.75	8.4	0.60
80	6.6	2.00	8.1	1.10	9.3	0.74	10.0	0.60	80	6.6	2.00	8.1	1.10	9.3	0.74	10.0	0.60
75	10.0	2.00	11.0	1.05	12.1	0.71	12.6	0.60	75	9.7	2.00	11.0	1.05	12.1	0.71	12.6	0.60
70	12.6	1.65	13.7	0.93	14.6	0.68	15.1	0.60	70	12.6	1.65	13.7	0.93	14.6	0.68	15.1	0.60
65	15.2	1.35	16.3	0.85	17.0	0.65	17.3	0.60	65	15.2	1.35	16.3	0.85	17.0	0.65	17.3	0.60
60	17.6	1.15	18.7	0.79	19.4	0.63	19.5	0.60	60	16.2	1.25	17.2	0.82	18.0	0.64	18.2	0.60
58	18.7	1.05	19.6	0.77	20.2	0.62			58	17.6	1.05	18.7	0.78	19.4	0.63	19.5	0.60
55	20.0	0.97	20.9	0.74	21.4	0.62			55	19.1	0.80	20.0	0.76	20.6	0.62		
50	22.0	0.68	23.0	0.63	23.4	0.59			50	19.9	0.69	20.9	0.64	21.4	0.59		
45	24.0	0.46	24.7	0.45	24.8	0.44			45	21.9	0.41	22.8	0.39	23.3	0.38		
40	25.7	0.30	26.3	0.30					40	23.1	0.28	24.0	0.27	24.3	0.27		
38	26.4	0.25	27.0	0.25					38								
危険角度	37°		37°		44°		59°		危険角度	46°		46°		46°		59°	
標準フック	3.2tフック								標準フック	3.2tフック							
フック質量	60kg								フック質量	60kg							
巻掛本数	1								巻掛本数	1							

## 28.0m ブーム+5.8m パワージブ

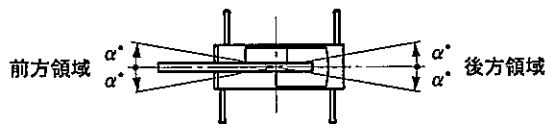
(4.3m)								(3.2m)									
アウトリガ中間張出(側方)								アウトリガ中間張出(側方)									
ブーム 角度 (°)	オフセットA		オフセット25°		オフセット45°		オフセット60°		ブーム 角度 (°)	オフセットA		オフセット25°		オフセット45°		オフセット60°	
	作業 半径 (m)	荷重 (ton)	作業 半径 (m)	荷重 (ton)	作業 半径 (m)	荷重 (ton)	作業 半径 (m)	荷重 (ton)		作業 半径 (m)	荷重 (ton)	作業 半径 (m)	荷重 (ton)	作業 半径 (m)	荷重 (ton)		
83	4.7	2.00	6.3	1.10	7.7	0.75	8.4	0.60	83	4.7	2.00	6.3	1.10	7.7	0.75	8.4	0.60
80	6.6	2.00	8.1	1.10	9.3	0.74	10.0	0.60	80	6.6	2.00	8.1	1.10	9.3	0.74	10.0	0.60
75	9.7	2.00	11.0	1.05	12.1	0.71	12.6	0.60	75	8.5	2.00	9.9	1.05	11.0	0.72	11.6	0.60
70	12.6	1.65	13.7	0.93	14.6	0.68	15.1	0.60	70	10.0	1.75	11.0	1.05	12.1	0.71	12.6	0.60
68	13.7	1.45	14.8	0.89	15.6	0.66	16.0	0.60	68	11.3	1.30	12.6	0.96	13.6	0.69	14.1	0.60
65	15.1	1.20	16.3	0.85	17.0	0.65	17.3	0.60	65	12.3	1.05	13.7	0.90	14.6	0.67	15.1	0.60
62	16.1	1.00	17.8	0.80	18.5	0.64	18.7	0.60	62	13.3	0.86	14.7	0.75	15.6	0.66	16.0	0.60
60	17.4	0.80	18.7	0.72	19.4	0.62	19.5	0.60	60	14.7	0.60	16.3	0.50	17.0	0.50	17.3	0.48
55	19.7	0.46	20.9	0.40	21.4	0.40			危険角度	64°		64°		64°		64°	
52	21.0	0.30	22.0	0.27	22.5	0.27			標準フック	3.2tフック							
危険角度	51°		51°		51°		59°		フック質量	60kg							
標準フック	3.2tフック								標準フック	3.2tフック							
フック質量	60kg								フック質量	60kg							
巻掛本数	1								巻掛本数	1							

701-74505000

## ■ 定格総荷重表注意事項

### ● アウトリガ使用時

1. 定格総荷重表は水平堅土上において機体を水平に設置した状態での保証できる最大荷重を示しており、ブーム作業時は主フックとつり具、ジブ作業時は補フックとつり具の質量を含んだ値です。  
【20tフック（質量150kg）、3.2tフック（質量60kg）】  
□部分は機械の強度によって、他は機体の安定度によって定められています。
2. 作業半径はブーム、ジブのたわみを含んだ実際の値にもとづいていますので、必ず作業半径を基準として作業を行ってください。
3. ジブの作業半径は19.6mまたは28.0mブームにジブを装着して作業を行った場合の値です。19.6mを超え28.0m未満のブーム長さでのジブ作業は、作業半径ではなく28.0mブームの角度を基準としてください。また、19.6m未満のブーム長さでのジブ作業は、作業半径ではなく19.6mブームの角度を基準としてください。
4. アウトリガ最縮小張出では、ジブ作業を行わないでください。
5. アウトリガ張出状態によって側方領域でのつり上性能は異なります。従って各々の張出状態における定格総荷重表で作業を行ってください。また、前方、後方領域でのつり上性能はアウトリガ最大張出の定格総荷重表でそれぞれ作業を行ってください。



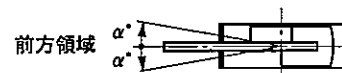
アウトリガ張出状態	中間張出(4.8m)	中間張出(4.3m)	中間張出(3.2m)	最縮小張出
領域 $\alpha'$	30	20	15	3

6. ルースタシーブの定格総荷重は、ブームの定格総荷重よりブームに取付けられているフックその他のつり具の質量を差引いた値とし、かつ限度を3200kgとします。  
【ルースタシーブ使用フック:3.2tフック（質量60kg）巻掛本数1】
7. ブーム長さ、ブーム角度、作業半径およびジブ角度が規定の値をこえる場合にはその規定の値と、次の規定の値の定格総荷重のうち小さい方の定格総荷重を目安として作業を行ってください。
8. ジブを装着したままでブーム作業を行う場合の定格総荷重は、ブームの定格総荷重よりフックその他のつり具等の質量の他に1500kgを差引いた値とし、かつ上限を10tonとします。なおジブを装着したままでのルースタシーブ作業、およびアウトリガ最縮小張出におけるジブを装着したままでのブーム作業は行わないでください。
9. 各々の作業状態におけるブーム危険角度は表のとおりです。ブームを危険角度以下にしますと無負荷でも転倒しますので充分注意してください。
10. 各ブーム長さに対する標準フック巻掛本数は表のとおりです。ただし標準巻掛本数以外の掛数で使用する場合は、ワイヤロープ1本当たり28.4kN（2.9tf）を限度としてください。
11. 高速巻下作業は、フックのみを降下するときに使用してください。また急激なレバー操作はさけてください。
12. アウトリガ最縮小張出状態は、H型アウトリガ付機にのみ適用します。
13. クレーン作業は風速 10m/sまで可能ですが、比較的弱い風の場合でも受風面積の大きい荷重を取扱う場合は特別な注意を払ってください。

14. 定格総荷重をこえる作業を行った場合、および正しい使い方を行わなかった場合は転倒または破損します。この場合本機の保証はいたしません。

### ● アウトリガ不使用時

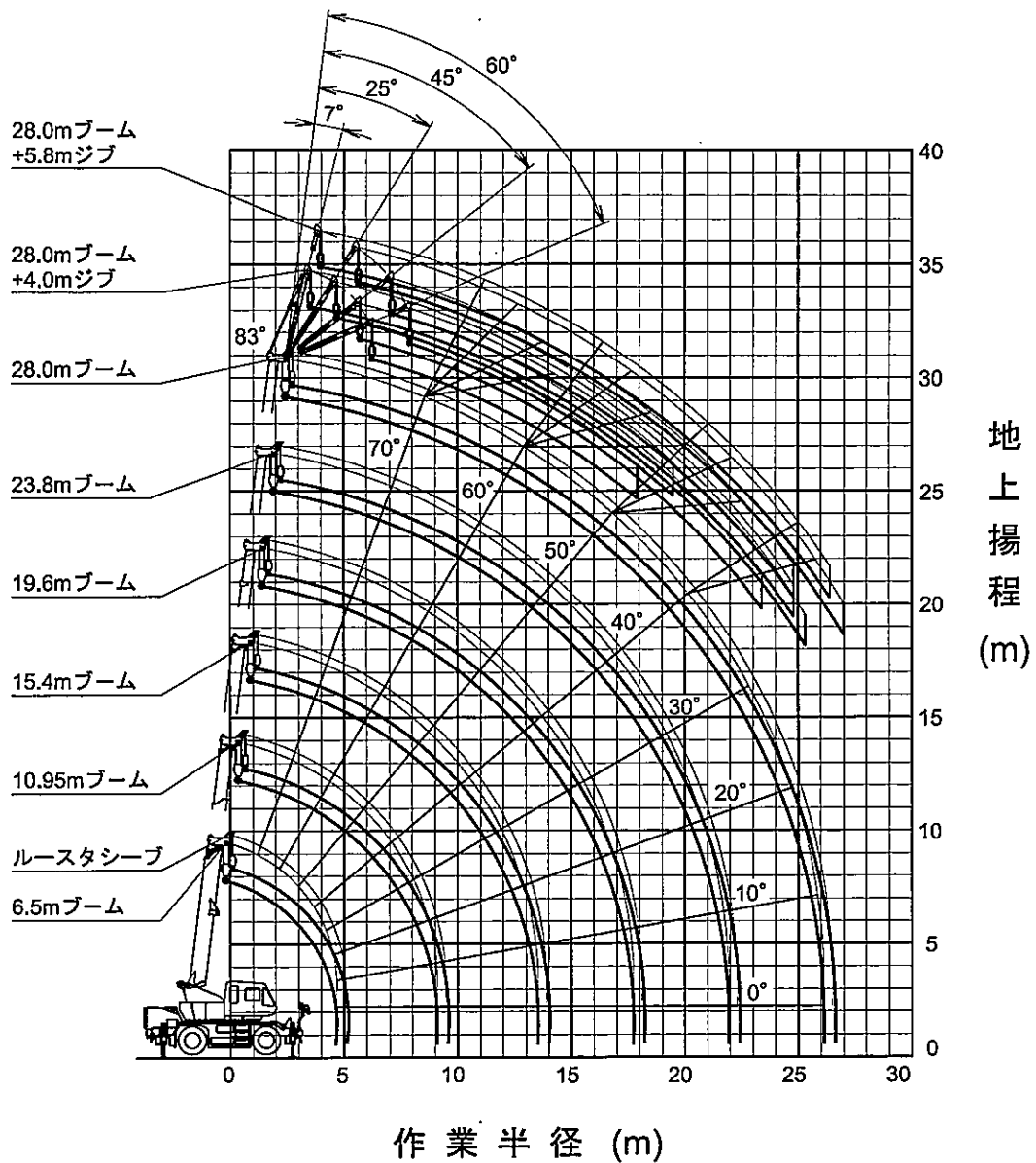
1. 定格総荷重表は、水平堅土上においてタイヤの空気圧が規定圧で、かつサスペンションシリンダを最縮小にした場合に本機の保証できる最大荷重を示しており、主フックとつり具の質量を含んだ値です。  
□部分は機械の強度によって、他は機体の安定度によって定められています。  
【タイヤ規定空気圧:900kPa（9.00kgf/cm<sup>2</sup>）】
2. 作業半径はブームのたわみを含んだ実際の値にもとづいていますので、必ず作業半径を基準として作業を行ってください。
3. 前方性能と全周性能とは定格総荷重が異なります。前方領域から側方領域へ旋回する場合には、過荷重になるおそれがありますので充分注意してください。



クレーン作業	定置つり	走行つり
領域 $\alpha'$	1	1

4. ルースタシーブの定格総荷重は、ブームの定格総荷重よりブームに取付けられているフックその他のつり具の質量を差引いた値とし、かつ限度を3200kgとします。  
【ルースタシーブ使用フック:3.2tフック（質量60kg）巻掛本数1】
5. ブーム長さ19.6mをこえるブーム作業、およびジブ作業は行わないでください。
6. 定置つり作業はパーキングブレーキを効かせ、同時にブレーキロックを掛けた状態で行ってください。
7. 走行つりはハイ・ロー切換スイッチを"ON"（ローレンジ）、シフトレバーを1速にして行ってください。
8. 走行つりは荷が振れないように地面近くに保持し、2km/h未満にて行ってください。  
特にコーナリング、急発進、急制動に注意してください。
9. 走行つり中にはクレーン作業は行わないでください。また旋回ブレーキを必ず掛けてください。
10. ブーム長さ、ブーム角度、作業半径およびジブ角度が規定の値をこえる場合にはその規定の値と、次の規定の値の定格総荷重のうち小さい方の定格総荷重を目安として作業を行ってください。
11. 各々の作業状態におけるブーム危険角度は表のとおりです。ブームを危険角度以下にしますと無負荷でも転倒しますので充分注意してください。
12. 各ブーム長さに対する標準フック巻掛本数は表のとおりです。ただし標準巻掛本数以外の掛数で使用する場合は、ワイヤロープ1本当たり28.4kN（2.9tf）を限度としてください。
13. 高速巻下作業は、フックのみを降下するときに使用してください。また急激なレバー操作はさけてください。
14. クレーン作業は風速 10m/sまで可能ですが、比較的弱い風の場合でも受風面積の大きい荷重を取扱う場合は特別な注意を払ってください。
15. 定格総荷重をこえる作業を行った場合、および正しい使い方を行わなかった場合は転倒または破損します。この場合本機の保証はいたしません。

■作業範囲図

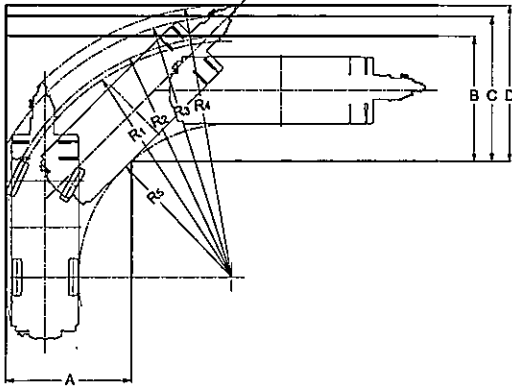


(注意)

- 1) 本図はブーム、ジブのたわみを含んでいません。
- 2) 本図はアウトリガ最大張出(全周)のものです。

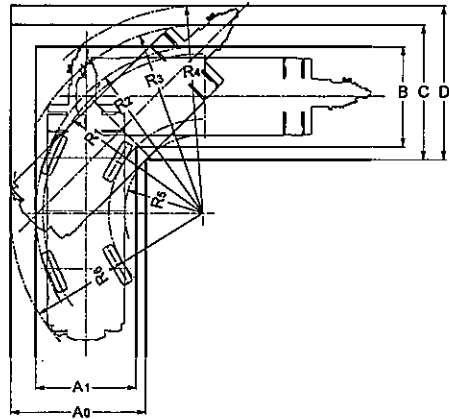
## ■最小直角通路幅

### ●2輪ステアリングで右折する場合



- $R_1=8.00\text{m}$   
(最小回転半径)
- $R_2=8.18\text{m}$   
(最外輪端回転半径)
- $R_3=8.85\text{m}$   
(車体回転半径)
- $R_4=9.23\text{m}$   
(ブーム先端回転半径)
- $R_5=5.19\text{m}$   
(車体内側半径)
- $A=4.26\text{m}$  (入口通路幅)
- $B=4.26\text{m}$  (車輪出口通路幅)
- $C=4.93\text{m}$  (車体出口通路幅)
- $D=5.31\text{m}$  (ブーム先端出口通路幅)

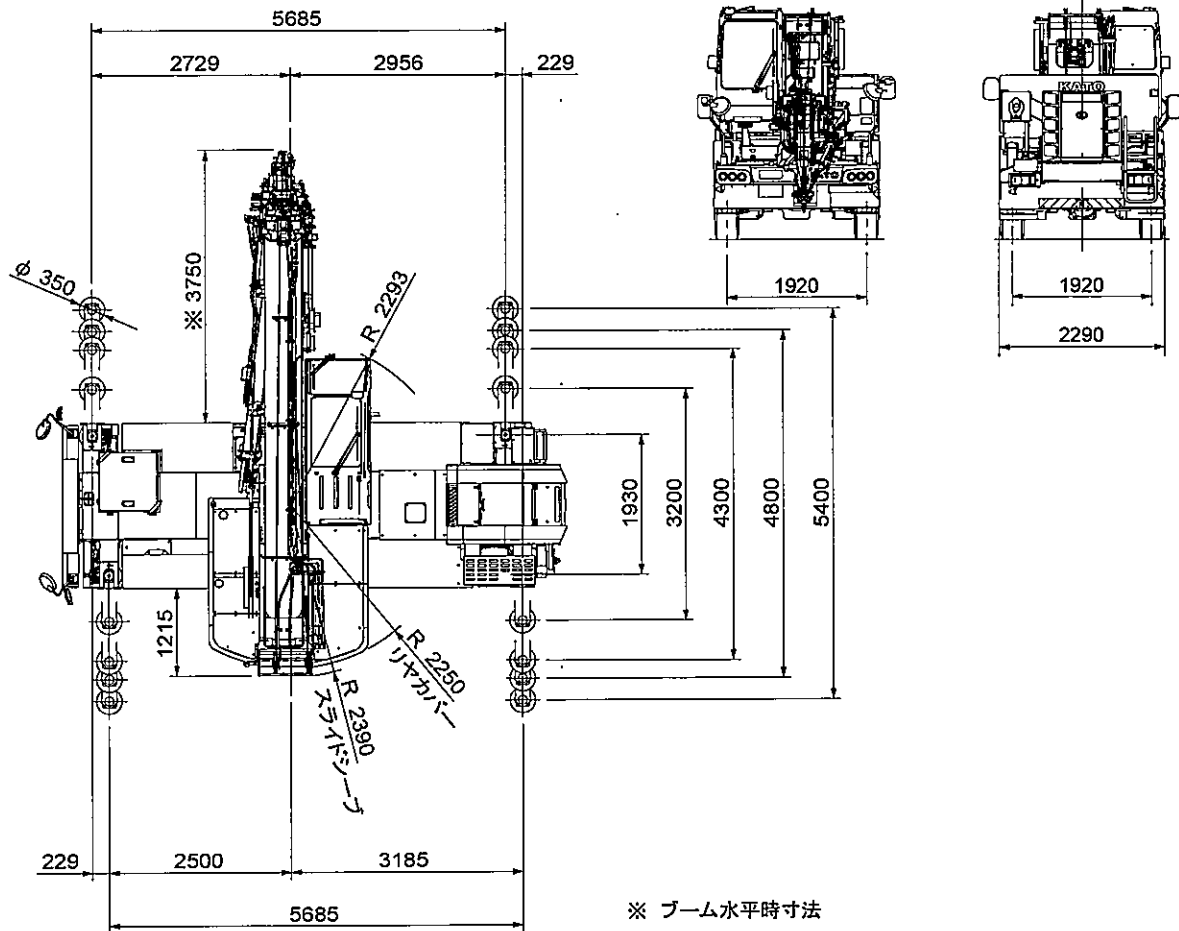
### ●4輪ステアリングで右折する場合



- $R_1=4.70\text{m}$   
(最小回転半径)
- $R_2=4.91\text{m}$   
(最外輪端回転半径)
- $R_3=5.54\text{m}$   
(車体回転半径)
- $R_4=6.11\text{m}$   
(ブーム先端回転半径)
- $R_5=2.30\text{m}$   
(車体内側半径)
- $R_6=5.64\text{m}$   
(車体後端回転半径)
- $A_0=3.97\text{m}$  (車体入口通路幅)
- $A_1=2.96\text{m}$  (車輪入口通路幅)
- $B=2.96\text{m}$  (車輪出口通路幅)
- $C=3.97\text{m}$  (車体出口通路幅)
- $D=4.54\text{m}$  (ブーム先端出口通路幅)

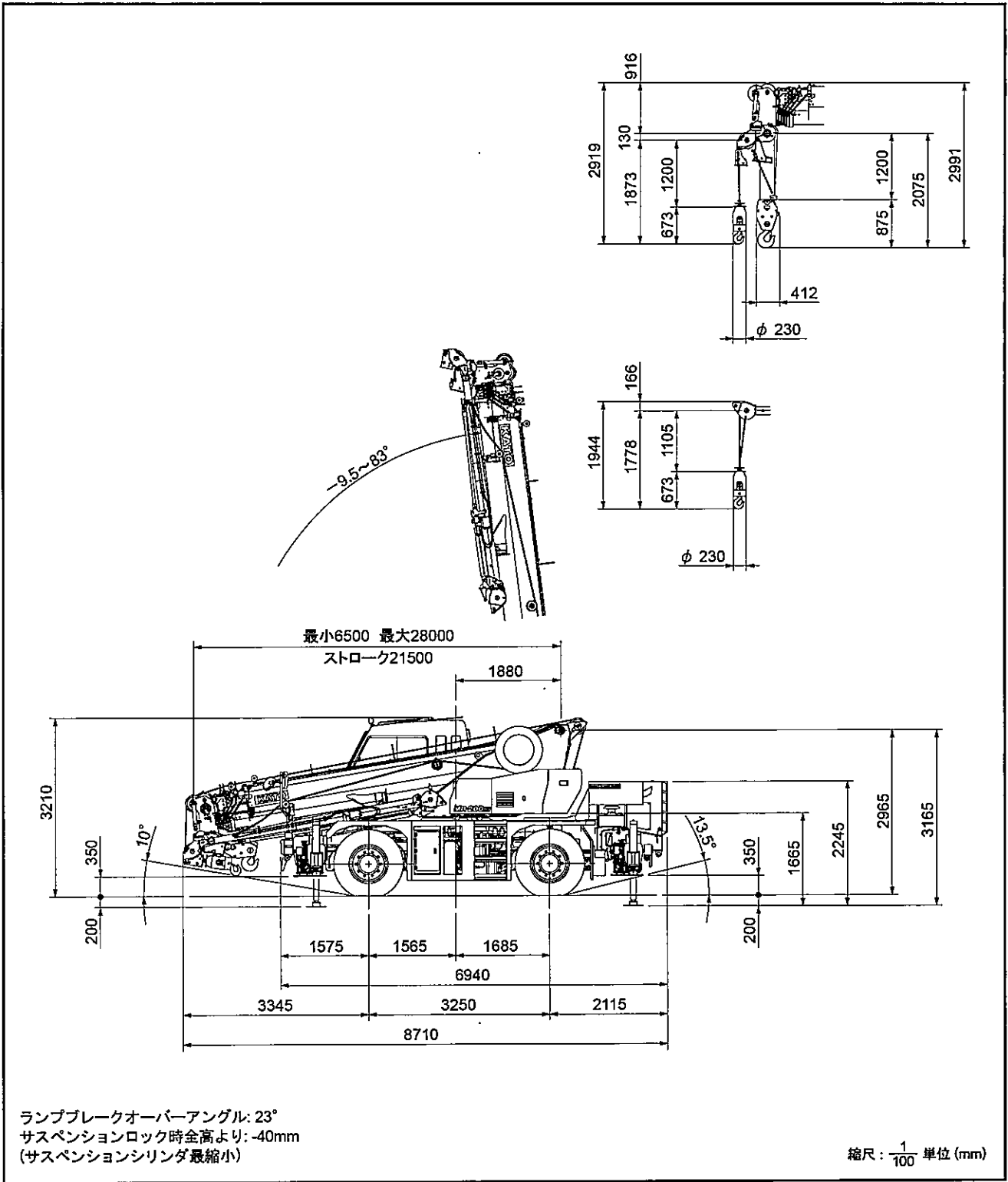
(注) 上記の数値は計算値です

## ■全体図



縮尺:  $\frac{1}{100}$  単位 (mm)

■全体図



※本カタログに記載されております性能ならびに仕様は、改良などによりお届けいたします製品と異なる場合がありますので、あらかじめご了承ください。

お問い合わせは…

**KATO** 株式会社 **加藤製作所**

本 社 / ☎140-0011 東京都品川区東大井1丁目9番37号  
 ☎ 03 (3458) 1111番 (大代表)  
 ホームページアドレス <http://www.kato-works.co.jp>

C03701  
 5.2014-3730 (TI) 1



品質保証の国際規格「ISO 9001」の認証を取得しています。