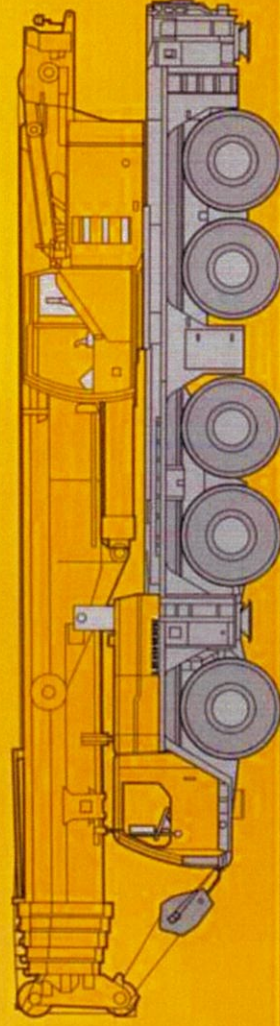


LTM 1220NX-2

リープヘル製
オールテレーンクレーン

Technical Data

メインブーム
60m



LIEBHERR

LTM 1220NX-2

クレーン部主仕様

吊上荷重	荷重	242ton*
	半径	3m
メインブーム	最小長さ	13.3m
	最大長さ	60m
補助ジブ	油圧チルト式	12.2～36m
メインブーム伸縮段数		6段
カウンタウエイト (最大)		74ton
主巻ウインチ	ラインプル力	10.5ton
	巻上速度	0～130m/min
補巻ウインチ	ラインプル力	10.5ton
	巻上速度	0～130m/min
最大地上揚程	メインブーム	59m
	補助ジブ	102m
旋回速度		0～1.8rpm
起伏速度 (82度まで)		約50秒
ブーム伸長速度 (13.2～60m)		約360秒
主巻ロープ	ロープ径	23mm
	ロープ長さ	280m
補巻ロープ	ロープ径	23mm
	ロープ長さ	280m

*後方吊り

エンジン仕様

メーカー名	リーベヘル社製
型式	D934LA6ディーゼル・エンジン
冷却方式	水冷
シリンダー数	4
出力	245HP/1800rpm
最大トルク	1140Nm/1500rpm
燃料タンク	約265ℓ

特徴

■ コントロール

ジョイスティックタイプの操作レバー (自動復帰式のユニバーサルコントローラ) により電気式バイロットコントロールされます。

■ 油圧駆動装置

ウインチ回路には圧力補償付流量調整弁を有し、また、自動出力調整装置付油圧ポンプにより駆動されます。

■ 安全装置および指示計

LICCON (リーコン) 過負荷防止計が装備され、吊上げ総荷重、作業半径、ブーム長さ、揚程等がデジタルで表示されます。
過巻防止装置、ドラム回転計、過巻出し防止装置、油圧安全弁、油圧システム保護用安全バルブが装備されています。
キャビンが20度までチルトバックします。

***油圧チルトジブ使用時のメインブームエムエムステーション7mはオプション設定です。**



キャリア部主仕様

軸数	5
総輪数	10
定員	2名
最小回転半径	11.84/9.9m
最高速度	①75km/h ②80km/h
登坂能力* (低速切換時)	①約31.7° ②約28.8°

*登坂時の路面状況により、能力も多少異なります。

タイヤ ①14.00R25 ②16.00R25 (オプション設定)

特徴

■トランスミッション

ZF製16段ギアボックス付ミッションで*AS-TRONIC*自動制御システムを採用しています。

■車軸

悪路においては、テフロックすることが可能で第2軸も追加駆動することができず。(第2軸駆動はオプション)

■サスペンション

全輪ハイドロニューマチックサスペンションであり、自動水平復帰機能(ニポー)を有しています。

状況に応じて車高を上下に調整可能です。

全輪油圧サスペンションをロックすることが可能です。

■ステアリング

全ての軸が操舵されます。油圧源として1つは通常時、エンジンで駆動され、もう1つは非常用として駆動軸により駆動されます。

■常用ブレーキ

2回路式サーボブレーキが全軸に装備されています。

また、エディカレント式電磁ブレーキ(オプション)を装備しています。

■パーキング用ブレーキ

スプリング作動のブレーキが第2軸および5軸に作動します。

エンジン仕様

メーカー名	リーベヘル社製
型式	D846A7ディーゼル・エンジン
冷却方式	水冷
シリンダー数	6
出力	503HP/1500rpm
最大トルク	2355Nm/1200-1500rpm
燃料タンク	約490ℓ

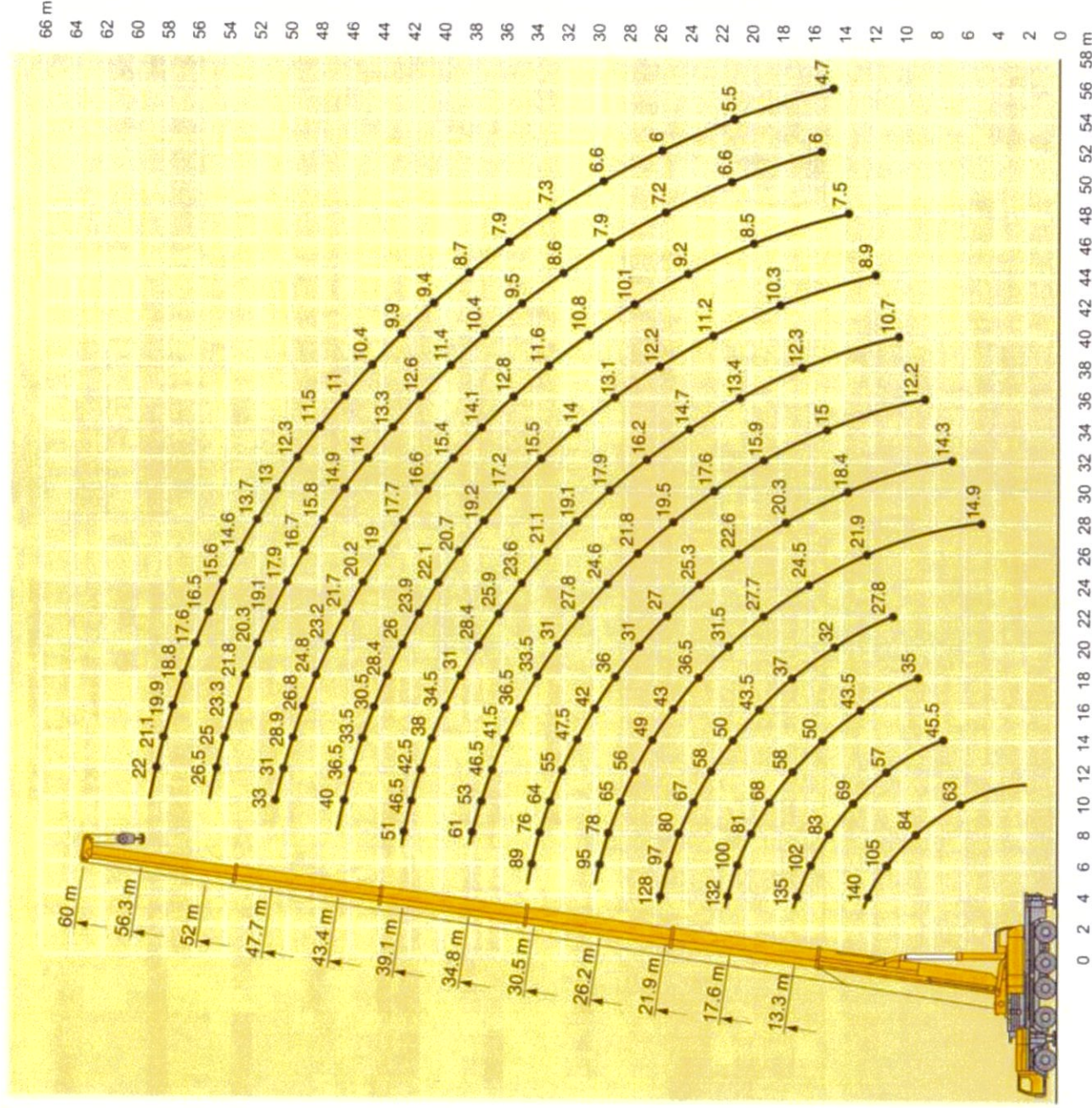
走行速度

タイヤ		1	2	3	4	5	6	7	8	9	10	11	12	R ₁	R ₂	
14.00R25 (km/h)		5.2	6.7	8.6	11.1	14	18.1	23.8	30.6	39.4	50.5	64.2	75	5.6	7.2	48%
16.00R25 (km/h)		2.3	2.9	3.8	4.8	6.1	7.9	10.4	13.3	17.2	22	28	35.8	2.4	3.1	>60%
		5.7	7.3	9.4	12.1	15.3	19.7	25.9	33.2	42.8	55	69.8	80	6.1	7.9	43%
		2.5	3.2	4.1	5.3	6.7	8.6	11.3	14.5	18.7	23.9	30.4	39	2.7	3.4	56%



メインブーム定格総荷重表

LTM 1220NX-2



注意

- 1 定格総荷重はフックブロック、玉掛ワイヤー等の自重を含みます。
また、下記の条件が考慮されていませんのでクレーンの操作には充分気をつけてください。
① 地震の強度、地震による影響
② 作業速度に応じた動荷重および台風または強風による影響等
- 2 本機は水平に設置して、クレーン作業を行ってください。
- 3 作業半径は、クレーンの旋回中心から荷重の重心までの水平距離です。
- 4 メインブームの定格総荷重は油圧リフトジブを取り除いた状態の値です。
- 5 135/152 トンを超える定格総荷重の場合は、追加ブーリーブロック/特殊吊装置が必要です。

メインブーム定格総荷重表

LTM 1220NX-2



13.3m-60m



360°



360°



44t

作業半径(m)	13.3m	17.6m	21.9m	26.2m	30.5m	34.8m	39.1m	43.4m	47.7m	52m	56.3m	60m
メインブーム長さ	13.3m	17.6m	21.9m	26.2m	30.5m	34.8m	39.1m	43.4m	47.7m	52m	56.3m	60m
3	152	140	139	139								
3.5	152	140	139	139								
4	140	135	132	128	113							
4.5	127	123	120	118	106							
5	119	116	113	110	95							
6	105	102	100	97	89							
7	94	92	89	87	83	64		51	41	33	27.1	
8	83	83	81	80	75	60	57	49	40	31	26.5	22
9	72	73	71	68	64	50	45	39.5	31.5	26.9	23.3	21.1
10	61	63	62	59	56	42	37	32.5	26.9	22.7	21.8	19.9
11	45.5	55	55	52	49.5	46.5	45.5	43.5	38.5	33	30.3	28.9
12		48.5	49	46.5	44.5	42	41.5	39.5	36.5	31	28.9	26.5
14		39	39.5	38	36	36.5	34	32.5	31.5	28.9	26.5	25
16			32.5	32	30.5	30.5	28.7	28.5	26.9	26.1	23.3	21.1
18			27.3	27.3	26.4	26.2	25.5	24.5	23.5	22.7	21.8	19.9
20			23.8	23.5	22.8	22.7	22.5	21.3	20.7	20.1	19	17.6
22			20.9	20.9	19.9	20	19.8	19.2	18.5	17.6	16.5	16.4
24			15.7	15.7	17.3	18.5	17.6	17.2	16.4	15.6	14.5	14.4
26				15.5	14.5	16.3	15.7	15.3	14.6	13.8	12.8	12.8
28				14.5	13	14.5	14.2	13.7	13	12.3	11.3	11.3
30					11.7	13	12.8	12.4	11.7	11	10.1	10.1
32						11.7	11.4	11.2	10.6	9.8	9	8.9
34							10.2	10	9.5	8.8	8	8
36							9.2	8.9	8.5	8	7.1	7.1
38								7.3	7.6	7.1	6.3	6.3
40									6.8	6.3	5.6	5.6
42									6.1	5.6	4.9	4.4
44									5.4	4.9	4.3	3.8
46										4.3	3.7	3.8
48										3.8	3.2	3.2
50										3.8	2.7	2.7
52										2.2	2.2	2.2
54										2.2	2.2	2.3
56										1.9	1.6	1.5
ブーム伸縮率 (%)	0	0/0/0	0/0/0	46/0/0	46/0/0	46/0/0	46/0/0	92/46/0	92/46/0	92/92/0	92/92/46	92
	0	0/0/0	46/0/0	46/46/0	46/46/0	46/46/0	46/46/46	46/46/46	46/46/92	46/46/92	92/46/92	100
	0	46/0/0	46/46/0	46/46/46	46/46/92	46/46/46	46/46/46	46/46/92	46/46/92	46/46/92	92	100
	0	0/46/0	0/46/46	0/46/46	0/46/46	46/46/92	46/46/92	46/92/92	46/92/92	46/92/92	92	100
	0	0/0/46	0/0/46	0/0/46	0/46/46	46/92/92	46/92/92	92/92/92	92/92/92	92/92/92	92	100

TAB 151265



13.3m-60m



360°



360°



34t

作業半径(m)	13.3m	17.6m	21.9m	26.2m	30.5m	34.8m	39.1m	43.4m	47.7m	52m	56.3m	60m
メインブーム長さ	13.3m	17.6m	21.9m	26.2m	30.5m	34.8m	39.1m	43.4m	47.7m	52m	56.3m	60m
3	152	140	139	139								
3.5	140	135	132	128	113							
4	140	135	132	128	113							
4.5	127	123	120	118	106							
5	119	116	113	110	95							
6	105	102	100	97	87							
7	92	87	87	83	87	64		51	41	33	27.1	
8	78	76	73	69	65	57	51	48	40	32	26.5	22
9	65	62	62	59	55	44.5	44.5	42	36	31	25	21.1
10	55	56	54	51	48.5	46.5	45	42	36	31	25	21.1
11	45.5	49	47	45	42.5	42.5	39.5	37.5	33	26.5	21.4	19.9
12		43	42	40	38	38	36.5	34.5	33	26.5	21.4	19.9
14			34	32.5	31.5	31	30.5	28.8	27.8	26.5	21.4	19.9
16			28.2	28.2	26.2	26.1	25.6	24.9	23.9	22.7	21.4	19.9
18			23.4	24.2	22.2	23	21.9	21.3	20.4	19.4	18.2	18
20				20.5	19.7	20	19.2	18.5	17.6	16.7	15.6	15.4
22				17.7	17.8	17.5	16.8	16.1	15.3	14.4	13.4	13.3
24				15.5	15.5	15.5	14.8	14.1	13.4	12.6	11.6	11.5
26				13.6	13.6	13.6	13.1	12.5	11.8	11	10	10
28				12	12	12	11.7	11.1	10.4	9.7	8.7	8.7
30					10.6	10.6	10.3	9.9	9.2	8.5	7.6	7.6
32					9.4	9.4	9.1	8.8	8.2	7.5	6.6	6.6
34							8	7.8	7.3	6.6	5.7	5.8
36							7.2	6.9	6.4	5.8	5	5
38								6.1	5.6	5.1	4.3	4.3
40								5.4	4.9	4.4	3.7	3.7
42									4.3	3.8	3.1	3.2
44									3.7	3.2	2.6	2.7
46									3.7	2.7	2.1	2.2
48									2.3	2.3	1.6	1.7
50									1.2	1.2	1	1.3
ブーム伸縮率 (%)	0	0/0/0	0/0/0	0/0/0	0/0/0	46/0/0	46/0/0	92/46/0	92/46/0	92/92/0	92/92/46	92
	0	0/0/0	46/0/0	46/0/0	46/0/0	46/46/0	46/46/0	46/46/46	46/46/92	46/46/92	92/46/92	100
	0	46/0/0	46/46/0	46/46/0	46/92/0	46/46/46	46/46/46	46/46/92	46/92/92	46/92/92	92	100
	0	0/46/0	0/46/46	0/46/46	0/46/46	46/46/92	46/46/92	46/92/92	46/92/92	46/92/92	92	100
	0	0/0/46	0/0/46	0/46/92	46/46/92	46/92/92	92/92/92	92/92/92	92/92/92	92/92/92	92	100

TAB 151267

メインブーム定格総荷重表

LTM 1220NX-2



13.3m-60m



360°



32t

作業半径(m)	13.3m	17.6m	21.9m	26.2m	30.5m	34.8m	39.1m	43.4m	47.7m	52m	56.3m	60m
メインブーム長さ	152	140	139									
3	152	140	139	139								
3.5	140	135	132	128								
4	140	123	120	118	113							
4.5	127	116	113	110	106							
5	119	102	100	97	92	85						
6	91	90	84	80	75	69	64					
7	76	74	71	67	63	58	55	51	46.5	41		
8	63	63	60	57	54	51	49.5	43.5	40.5	39		
9	54	54	52	49.5	47	46	43.5	38.5	36	33		
10	45.5	47.5	45.5	43.5	41	41	41	38.5	35.5	32	27.1	
11		42	40.5	38.5	37.5	36.5	34.5	34	32	30.5	26.5	22
12		32.5	33	31.5	30.5	29.9	29.4	27.8	26.9	26	24.5	21.1
14			27.3	27.4	25.2	26	24.7	24	23	21.9	20.6	19.9
16			22.6	23.4	21.7	22.2	21.4	20.5	19.7	18.6	17.4	17.2
18				19.8	19.7	19.3	18.5	17.7	16.9	15.9	14.8	14.7
20				17.1	17.2	16.8	16.1	15.4	14.6	13.8	12.7	12.6
22				14.9	14.9	14.8	14.1	13.5	12.7	11.9	10.9	10.9
24				13	13.1	13.1	12.5	11.9	11.2	10.4	9.5	9.4
26				11.4	11.4	11.1	10.5	9.8	9.1	8.2	7.1	8.2
28					11.4	10.1	9.8	9.3	8.7	8	7.1	7.1
30						8.9	8.6	8.3	7.7	7	6.1	6.2
32							7.6	7.3	6.8	6.2	5.3	5.3
34							6.7	6.4	6	5.4	4.6	4.6
36								5.7	5.2	4.7	3.9	3.9
38								5	4.5	4.1	3.3	3.3
40									3.9	3.4	2.8	2.8
42									3.4	2.9	2.2	2.3
44										2.4	1.7	1.8
46										2	1.3	1.4
48												100
ブーム伸張率 (%)	I	0/0/0	0/0/0	46/0/0	46/0/0	46/0/0	46/0/0	92/46/0	92/46/0	92/46/0	92/92/46	92
	II	0/0/0	46/0/0	46/46/0	46/46/0	46/46/0	46/46/0	46/46/0	46/46/46	92/46/92	92/46/92	100
	III	0	46/0/0	46/46/0	46/46/46	46/46/46	46/46/46	46/46/92	46/46/92	46/92/92	46/92/92	100
	IV	0	0/46/0	0/46/46	46/46/46	46/46/92	46/46/92	46/92/92	46/92/92	46/92/92	92/92/92	100
	V	0	0/0/46	0/0/46	0/0/46	46/92/92	46/92/92	92/92/92	92/92/92	92/92/92	92/92/92	100

TAB 151268



13.3m-60m



360°



22t

作業半径(m)	13.3m	17.6m	21.9m	26.2m	30.5m	34.8m	39.1m	43.4m	47.7m	52m	56.3m	60m
メインブーム長さ	152	140	139									
3	152	140	139	139								
3.5	140	135	132	128								
4	140	123	120	118	113							
4.5	127	116	113	110	100							
5	119	102	100	97	92							
6	91	90	84	80	78	71						
7	76	76	73	68	63	59	57					
8	66	63	60	56	53	52	48	44.5				
9	55	53	51	48	45.5	44.5	41.5	40.5	37.5	31.5		
10	46	45	43.5	41.5	39.5	38.5	37.5	35.5	33.5	28.9	27	
11	39	39.5	38	38	35	34	33.5	31.5	30.5	25.8	24.1	22
12		34.5	34	33.5	31	31.5	29.8	28.7	27.3	22.1	19.4	19.1
14			27.3	27.1	26.3	25.5	24.4	23.3	22.1	20.9	19.4	15.8
16			22.4	22.3	21.7	21.1	20.2	19.3	18.3	17.2	15.9	13.1
18			18.2	18.7	18.2	17.7	17	16.2	15.3	14.4	13.2	11.1
20				15.9	15.6	15.1	14.5	13.8	13	12.1	11.1	9.3
22				13.5	13.4	13.1	12.4	11.8	11.1	10.3	9.3	7.8
24				11.6	11.6	11.4	10.8	10.2	9.5	8.8	7.8	6.6
26					9.9	9.4	8.8	8.2	7.5	6.6	5.5	5.5
28					8.6	8.6	8.2	7.7	7.1	6.4	5.5	4.6
30						7.5	7.2	6.7	6.1	5.4	4.6	3.8
32						6.5	6.3	5.9	5.3	4.6	3.8	3.1
34							5.3	5.1	4.5	3.9	3.1	2.5
36							4.6	4.3	3.9	3.3	2.4	1.9
38								3.7	3.2	2.7	1.9	1.4
40									2.6	2.2	1.4	1.4
42										1.7	1.2	1.4
44												100
ブーム伸張率 (%)	I	0/0/0	0/0/0	0/0/0	0/0/0	46/0/0	46/0/0	92/46/0	92/46/0	92/92/46	92	100
	II	0/0/0	46/0/0	46/0/0	46/0/0	46/46/0	46/46/0	46/46/0	46/46/46	92/46/92	92/46/92	100
	III	0	46/0/0	46/46/0	46/46/0	46/46/46	46/46/46	46/46/92	46/46/92	46/92/92	46/92/92	100
	IV	0	0/46/0	0/46/46	46/46/46	46/46/92	46/46/92	46/92/92	46/92/92	46/92/92	92/92/92	100
	V	0	0/0/46	0/0/46	0/46/92	46/92/92	46/92/92	92/92/92	92/92/92	92/92/92	92/92/92	100

TAB 151269

メインブーム定格総荷重表

LTM 1220NX-2



13.3m-60m



360°



12t

作業半径(m)	13.3m	17.6m	21.9m	26.2m	30.5m	34.8m	39.1m	43.4m	47.7m	52m	56.3m	60m
メインブーム長さ	151	135	135	126								
3.5	138	135	135	110								
4	128	127	126	95	87							
4.5	117	109	109	84	76							
5	107	103	92	65	59	55						
6	83	76	71	53	49	47	43					
7	64	61	57	43.5	41	39.5	38	35	30.5	28.8		
8	51	49.5	47	38.5	35	30	28.4	26.7	25.1	22.1		
9	40	41.5	39.5	33	31.5	26.4	25	23.5	20.9	19.6	18.9	
10	32.5	35	34	28.8	27.6	23.4	22.1	20.9	16.7	15.7	13.2	16.3
11	27.1	29.1	29.4	25.3	24.4	18.7	17.7	16.7	13.7	12.8	10.6	13
12		24.6	25.7	20.1	19.4	15.3	14.5	13.7	11.3	10.5	8.5	10.5
14		18.2	19.3	15.8	15.9	12.7	12	11.3	9.4	8.7	6.9	8.5
16		15	12	10.5	10.6	10.7	10.1	7.9	7.2	6.5	5.5	6.8
18				8.7	8.8	8.9	8.5	6.6	6	5.5	4.4	5.5
20				7.3	7.4	7.4	7.2	5.6	5	4.3	3.4	4.4
22					6.1	6.2	6	4.7	4.1	3.4	2.6	3.4
24					5.2	5.2	5	4.1	3.3	2.7	1.9	2.6
26						3.7	4.1	3.1	2.7	2.1		1.9
28							2.8	2.5	2.1	1.6		
30							2.2	2	1.5			
32								1.1				
34												
36												
38												
40												
ブーム伸長率 (%)	0	0/0/0	46/0/0	46/0/0	0/0/0	0/0	0/0/0	46/0	0	46	92	100
	0	46/0/0	46/0/0	46/0/0	46/0/0	46/0	46/46/0	46/46	92	92	92	100
	0	0/0/0	0/0/0	46/46/0	46/46/0	46/46	92/46/92	46/92	92	92	92	100
	0	0/46/0	0/46/0	0/46/46	46/46/92	46/92	46/92/92	92/92	92	92	92	100
	0	0/0/46	0/46/92	0/46/92	46/46/92	92/92	46/92/92	92/92	92	92	92	100

TAB 151361



13.3m-60m



360°



0t

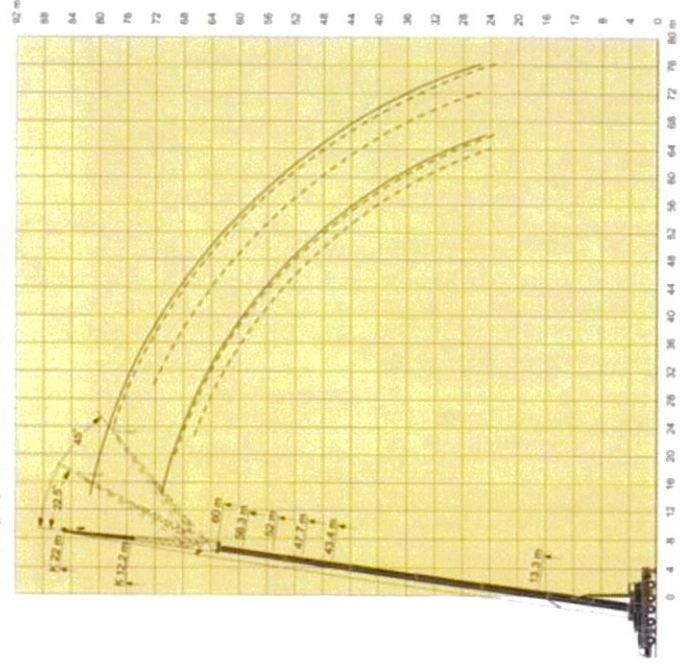
作業半径(m)	13.3m	17.6m	21.9m	26.2m	30.5m	34.8m	39.1m	43.4m	47.7m	52m	56.3m	60m
メインブーム長さ	150	135	135	105								
3.5	137	135	123	88								
4	125	115	99	73	65							
4.5	107	93	83	63	57							
5	86	78	70	50	44	42						
6	61	57	53	39	36	33.5	31	23.9	20.3	18.7		
7	45.5	43	41	31.5	29.6	27.8	25.8	21.8	20.3	16.1		
8	34.5	34	32.5	26.1	24.8	23.4	21.8	17.4	17.4	13.9		
9	27.4	27.4	26.8	22	21.1	20	18.2	15	15	12.6	11.2	9.4
10	21.4	22.6	22.4	18.9	18.1	17.3	16.2	13.1	13.1	10.9	9.6	7.1
11	17.1	19.9	19	16.4	15.8	15.1	14.1	10.9	10.1	9.2	8.3	5.1
12		15.9	16.3	12.6	12.2	11.7	10.9	8.6	7.9	7.1	6.3	3.7
14		11.3	12.4	9.9	9.6	9.2	8.6	6.2	5.5	4.7	4.2	2.5
16			9.3	7.8	7.6	7.3	6.8	4.8	4.2	3.1		
18			6.9	6	6.1	5.9	5.3	3.7	3.1			
20				4.7	4.8	4.7	4.2	2.8	2.4			
22				3.7	3.7	3.7	3.3	2.5				
24					2.6	2.9	2.5					
26					2.1	2.1	2.1					
28					0/0/0	0/0/0	0/0/0	92/46/0	46/46/0	92/92/46	92	100
	0	0/0/0	46/0/0	46/0/0	46/0/0	46/0/0	46/46/0	46/46/46	92/46/92	92/46/92	92	100
	0	0/0/0	0/0/0	46/46/0	46/92/0	46/92/46	92/46/92	46/46/92	46/46/92	46/92/92	92	100
	0	0/46/0	0/46/0	46/46/46	46/46/92	46/92/92	46/92/92	46/92/92	46/92/92	46/92/92	92	100
	0	0/0/46	0/46/92	0/46/92	46/46/92	92/46/92	46/92/92	92/92/92	46/92/92	46/92/92	92	100

TAB 151362

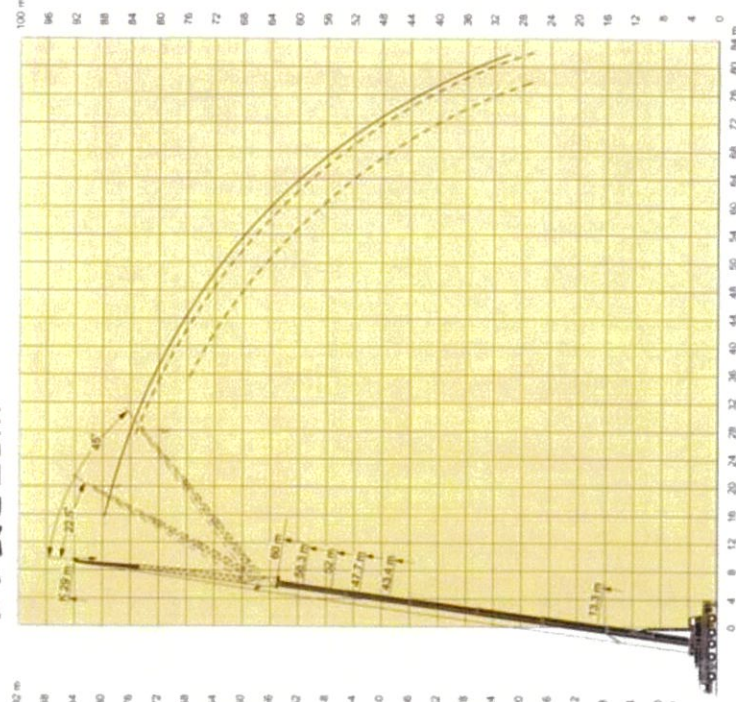
油圧チルトジブ定格総荷重表

LTM 1220NX-2

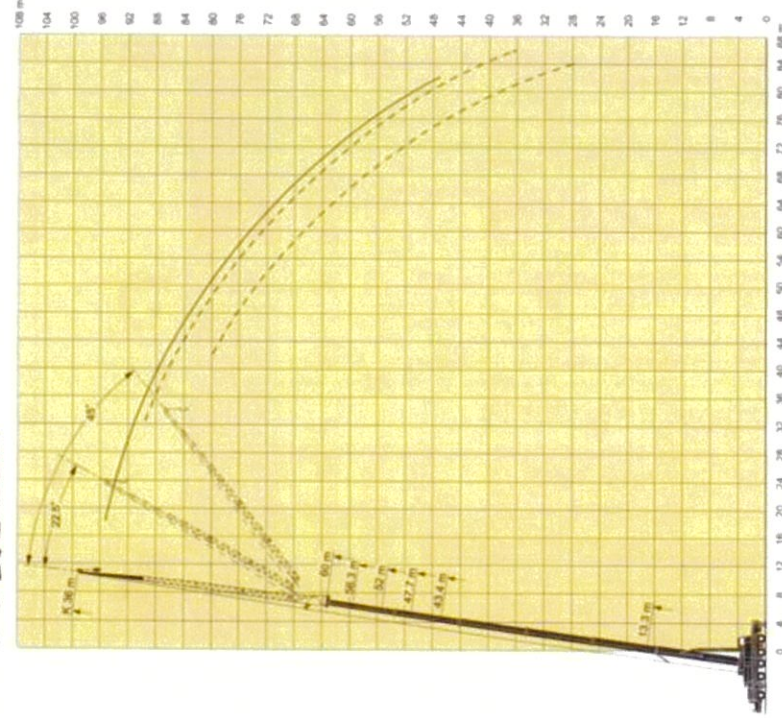
ジブ長さ 12.2m、22m



ジブ長さ 29m



ジブ長さ 36m



注意

- 1 定格総荷重はフックブロック、玉掛ワイヤー等の自重を含みます。
また、下記の条件が考慮されていませんのでクレーンの操作には充分気をつけてください。
- ① 地震の強度、地震による影響
- ② 作業速度に応じた動荷重および台風または強風による影響等
- 2 本機は水平に設置して、クレーン作業を行ってください。
- 3 作業半径は、クレーンの旋回中心から荷重の重心までの水平距離です。
- 4 メインブームの定格総荷重は油圧チルトジブを取り除いた状態の値です。
- 5 135/152 トンを超える定格総荷重の場合は、追加ブリーブロック/特殊吊装置が必要です。

油圧チャルトジブ定格総荷重表

LTM 1220NX-2



13.3m-60m



12.2m



47.7m



360°



74t

メインブーム長さ ジブ長さ 作業半径(m)	13.3m		43.4m		47.7m		52m		56.3m		60m	
	0°	22.5°	45°	0°	22.5°	45°	0°	22.5°	45°	0°	22.5°	45°
3.5	0	0	0	0	0	0	0	0	0	0	0	0
4.5	0	0	0	0	0	0	0	0	0	0	0	0
5	0	0	0	0	0	0	0	0	0	0	0	0
6	0	0	0	0	0	0	0	0	0	0	0	0
7	0	0	0	0	0	0	0	0	0	0	0	0
8	0	0	0	0	0	0	0	0	0	0	0	0
9	0	0	0	0	0	0	0	0	0	0	0	0
10	0	0	0	0	0	0	0	0	0	0	0	0
11	0	0	0	0	0	0	0	0	0	0	0	0
12	0	0	0	0	0	0	0	0	0	0	0	0
13	0	0	0	0	0	0	0	0	0	0	0	0
14	0	0	0	0	0	0	0	0	0	0	0	0
16	0	0	0	0	0	0	0	0	0	0	0	0
18	0	0	0	0	0	0	0	0	0	0	0	0
20	0	0	0	0	0	0	0	0	0	0	0	0
22	0	0	0	0	0	0	0	0	0	0	0	0
24	0	0	0	0	0	0	0	0	0	0	0	0
26	0	0	0	0	0	0	0	0	0	0	0	0
28	0	0	0	0	0	0	0	0	0	0	0	0
30	0	0	0	0	0	0	0	0	0	0	0	0
32	0	0	0	0	0	0	0	0	0	0	0	0
34	0	0	0	0	0	0	0	0	0	0	0	0
36	0	0	0	0	0	0	0	0	0	0	0	0
38	0	0	0	0	0	0	0	0	0	0	0	0
40	0	0	0	0	0	0	0	0	0	0	0	0
42	0	0	0	0	0	0	0	0	0	0	0	0
44	0	0	0	0	0	0	0	0	0	0	0	0
46	0	0	0	0	0	0	0	0	0	0	0	0
48	0	0	0	0	0	0	0	0	0	0	0	0
50	0	0	0	0	0	0	0	0	0	0	0	0
52	0	0	0	0	0	0	0	0	0	0	0	0
54	0	0	0	0	0	0	0	0	0	0	0	0
56	0	0	0	0	0	0	0	0	0	0	0	0
58	0	0	0	0	0	0	0	0	0	0	0	0
60	0	0	0	0	0	0	0	0	0	0	0	0
62	0	0	0	0	0	0	0	0	0	0	0	0
64	0	0	0	0	0	0	0	0	0	0	0	0
66	0	0	0	0	0	0	0	0	0	0	0	0
7-4 伸張率 (%)	0	0	0	0	0	0	0	0	0	0	0	0
伸張率 (%)	0	0	0	0	0	0	0	0	0	0	0	0

TAB 151312/151319/151326



13.3m-60m



22m



47.7m



360°



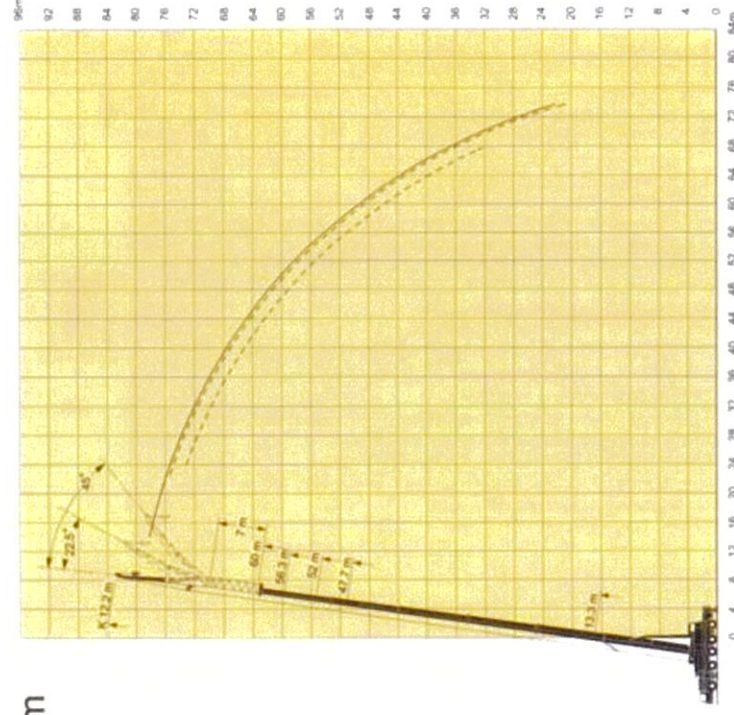
74t

メインブーム長さ ジブ長さ 作業半径(m)	13.3m		43.4m		47.7m		52m		56.3m		60m	
	0°	22.5°	45°	0°	22.5°	45°	0°	22.5°	45°	0°	22.5°	45°
3.5	0	0	0	0	0	0	0	0	0	0	0	0
4.5	0	0	0	0	0	0	0	0	0	0	0	0
5	0	0	0	0	0	0	0	0	0	0	0	0
6	0	0	0	0	0	0	0	0	0	0	0	0
7	0	0	0	0	0	0	0	0	0	0	0	0
8	0	0	0	0	0	0	0	0	0	0	0	0
9	0	0	0	0	0	0	0	0	0	0	0	0
10	0	0	0	0	0	0	0	0	0	0	0	0
11	0	0	0	0	0	0	0	0	0	0	0	0
12	0	0	0	0	0	0	0	0	0	0	0	0
13	0	0	0	0	0	0	0	0	0	0	0	0
14	0	0	0	0	0	0	0	0	0	0	0	0
16	0	0	0	0	0	0	0	0	0	0	0	0
18	0	0	0	0	0	0	0	0	0	0	0	0
20	0	0	0	0	0	0	0	0	0	0	0	0
22	0	0	0	0	0	0	0	0	0	0	0	0
24	0	0	0	0	0	0	0	0	0	0	0	0
26	0	0	0	0	0	0	0	0	0	0	0	0
28	0	0	0	0	0	0	0	0	0	0	0	0
30	0	0	0	0	0	0	0	0	0	0	0	0
32	0	0	0	0	0	0	0	0	0	0	0	0
34	0	0	0	0	0	0	0	0	0	0	0	0
36	0	0	0	0	0	0	0	0	0	0	0	0
38	0	0	0	0	0	0	0	0	0	0	0	0
40	0	0	0	0	0	0	0	0	0	0	0	0
42	0	0	0	0	0	0	0	0	0	0	0	0
44	0	0	0	0	0	0	0	0	0	0	0	0
46	0	0	0	0	0	0	0	0	0	0	0	0
48	0	0	0	0	0	0	0	0	0	0	0	0
50	0	0	0	0	0	0	0	0	0	0	0	0
52	0	0	0	0	0	0	0	0	0	0	0	0
54	0	0	0	0	0	0	0	0	0	0	0	0
56	0	0	0	0	0	0	0	0	0	0	0	0
58	0	0	0	0	0	0	0	0	0	0	0	0
60	0	0	0	0	0	0	0	0	0	0	0	0
62	0	0	0	0	0	0	0	0	0	0	0	0
64	0	0	0	0	0	0	0	0	0	0	0	0
66	0	0	0	0	0	0	0	0	0	0	0	0
7-4 伸張率 (%)	0	0	0	0	0	0	0	0	0	0	0	0
伸張率 (%)	0	0	0	0	0	0	0	0	0	0	0	0

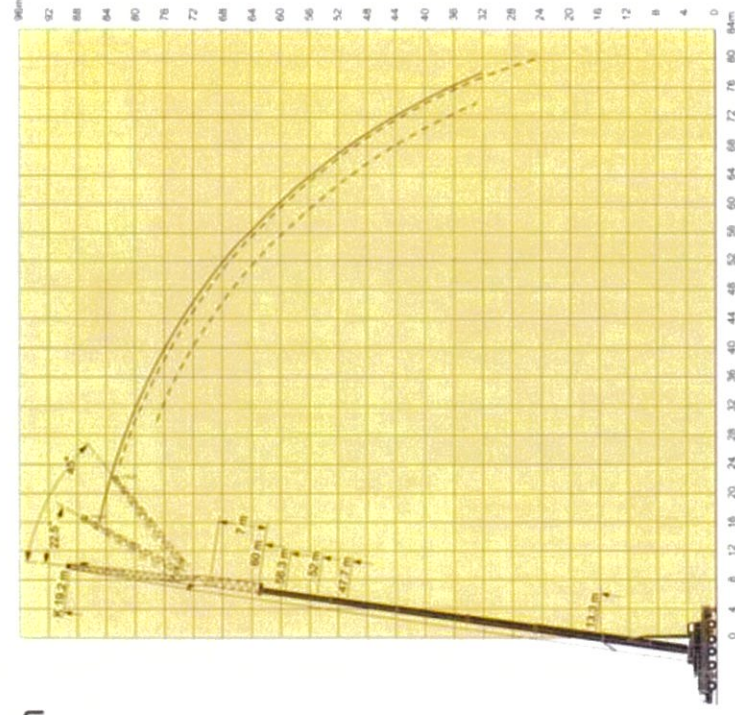
TAB 151312/151319/151326

油圧チルトジブ (ブームエクステンション付) 定格総荷重表 LTM 1220NX-2

ジブ長さ 12.2m



ジブ長さ 19.2m



注意

- 1 定格総荷重はフックブロック、玉掛ワイヤー等の自重を含みます。
また、下記の条件が考慮されていませんのでクレーンの操作には充分気をつけてください。
- ① 地盤の強度、地震による影響
- ② 作業速度に応じた動荷重および台風または強風による影響等
- 2 本機は水平に設置して、クレーン作業を行ってください。
- 3 作業半径は、クレーンの旋回中心から荷重の重心までの水平距離です。
- 4 メインブームの定格総荷重は油圧チルトジブを取り除いた状態の値です。
- 5 135/152トンを超える定格総荷重の場合は、追加ブーローブロック/特殊吊装置が必要です。

油圧チャルトジブ (ブームエクステンション付) 定格総荷重表 LTM 1220NX-2

メインブーム長さ シブ長さ	13.3m-60m		7m		47.7m+7m		12.2m		56.3m+7m		60m+7m	
	0°	22.5°	45°	0°	22.5°	45°	0°	22.5°	45°	0°	22.5°	45°
作業半径(m)	3.5	11.8	11.7	12.5	10.9	9.6	11.6	10.2	9.7	9.4	8.5	8.5
4.5	11.8	19.8	11.7	12.5	10.5	9.4	11.6	10.1	9.7	9.2	8.5	8.5
6	11.8	20.5	11.7	12.5	10.2	9.1	11.4	9.9	9.6	9.1	8.4	8.5
8	11.8	21.2	11.7	12.5	9.8	8.8	10.6	9.5	9.2	8.9	8.4	8.5
10	11.8	21.9	11.7	12.5	9.4	8.5	10.2	9.1	8.8	8.5	8.1	8.5
12	11.8	22.6	11.7	12.5	9.1	8.2	9.8	8.7	8.4	8.1	7.8	8.5
14	11.8	23.3	11.7	12.5	8.7	7.9	9.4	8.2	8.0	7.7	7.4	8.5
16	11.8	24.0	11.7	12.5	8.4	7.6	9.0	7.9	7.7	7.4	7.1	8.5
18	11.8	24.7	11.7	12.5	8.1	7.3	8.6	7.5	7.3	7.0	6.7	8.5
20	11.8	25.4	11.7	12.5	7.8	7.0	8.2	7.1	6.9	6.6	6.3	8.5
22	11.8	26.1	11.7	12.5	7.5	6.7	7.8	6.8	6.6	6.3	6.0	8.5
24	11.8	26.8	11.7	12.5	7.2	6.4	7.4	6.4	6.2	5.9	5.6	8.5
26	11.8	27.5	11.7	12.5	6.9	6.1	7.0	6.0	5.8	5.5	5.2	8.5
28	11.8	28.2	11.7	12.5	6.6	5.8	6.6	5.6	5.4	5.1	4.8	8.5
30	11.8	28.9	11.7	12.5	6.3	5.5	6.2	5.2	5.0	4.7	4.4	8.5
32	11.8	29.6	11.7	12.5	6.0	5.2	5.8	4.9	4.7	4.4	4.1	8.5
34	11.8	30.3	11.7	12.5	5.7	4.9	5.4	4.5	4.3	4.0	3.7	8.5
36	11.8	31.0	11.7	12.5	5.4	4.6	5.0	4.1	3.9	3.6	3.3	8.5
38	11.8	31.7	11.7	12.5	5.1	4.3	4.6	3.7	3.5	3.2	2.9	8.5
40	11.8	32.4	11.7	12.5	4.8	4.0	4.2	3.3	3.1	2.8	2.5	8.5
42	11.8	33.1	11.7	12.5	4.5	3.7	3.9	3.0	2.8	2.5	2.2	8.5
44	11.8	33.8	11.7	12.5	4.2	3.4	3.6	2.7	2.5	2.2	1.9	8.5
46	11.8	34.5	11.7	12.5	3.9	3.1	3.3	2.4	2.2	1.9	1.6	8.5
48	11.8	35.2	11.7	12.5	3.6	2.8	3.0	2.1	1.9	1.6	1.3	8.5
50	11.8	35.9	11.7	12.5	3.3	2.5	2.7	1.8	1.6	1.3	1.0	8.5
52	11.8	36.6	11.7	12.5	3.0	2.2	2.4	1.5	1.3	1.0	0.7	8.5
54	11.8	37.3	11.7	12.5	2.7	1.9	2.1	1.2	1.0	0.7	0.4	8.5
56	11.8	38.0	11.7	12.5	2.4	1.6	1.8	0.9	0.7	0.4	0.1	8.5
58	11.8	38.7	11.7	12.5	2.1	1.3	1.5	0.6	0.4	0.1	0.0	8.5
60	11.8	39.4	11.7	12.5	1.8	1.0	1.2	0.3	0.1	0.0	0.0	8.5
62	11.8	40.1	11.7	12.5	1.5	0.7	0.9	0.0	0.0	0.0	0.0	8.5
64	11.8	40.8	11.7	12.5	1.2	0.4	0.6	0.0	0.0	0.0	0.0	8.5
66	11.8	41.5	11.7	12.5	0.9	0.1	0.3	0.0	0.0	0.0	0.0	8.5
68	11.8	42.2	11.7	12.5	0.6	0.0	0.0	0.0	0.0	0.0	0.0	8.5
70	11.8	42.9	11.7	12.5	0.3	0.0	0.0	0.0	0.0	0.0	0.0	8.5
72	11.8	43.6	11.7	12.5	0.0	0.0	0.0	0.0	0.0	0.0	0.0	8.5
74	11.8	44.3	11.7	12.5	0.0	0.0	0.0	0.0	0.0	0.0	0.0	8.5
74t	11.8	44.3	11.7	12.5	0.0	0.0	0.0	0.0	0.0	0.0	0.0	8.5
ブーム伸張率 (%)	0	0	0	0	0	0	0	46	92	92	100	100

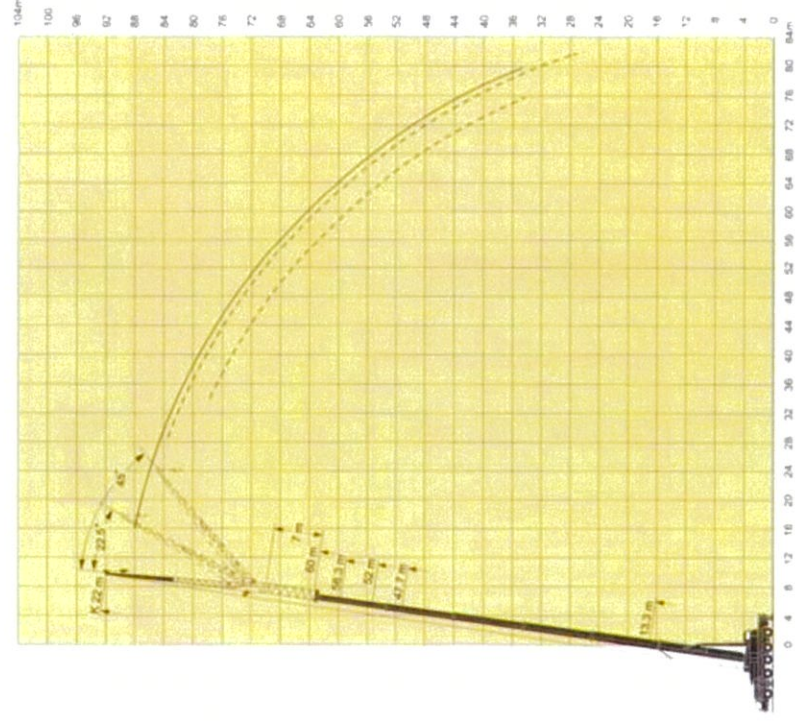
TAB 151333/151340/151347

メインブーム長さ シブ長さ	13.3m-60m		7m		47.7m+7m		19.2m		56.3m+7m		60m+7m	
	0°	22.5°	45°	0°	22.5°	45°	0°	22.5°	45°	0°	22.5°	45°
作業半径(m)	4.5	11.8	11.8	12.5	10.9	9.6	11.6	10.2	9.7	9.4	8.5	8.5
6	11.8	19.8	11.8	12.5	10.5	9.4	11.6	10.1	9.7	9.2	8.5	8.5
8	11.8	20.5	11.8	12.5	10.2	9.1	11.4	9.9	9.6	9.1	8.4	8.5
10	11.8	21.2	11.8	12.5	9.8	8.8	10.6	9.5	9.2	8.9	8.4	8.5
12	11.8	21.9	11.8	12.5	9.4	8.5	10.2	9.1	8.8	8.5	8.1	8.5
14	11.8	22.6	11.8	12.5	9.1	8.2	9.8	8.7	8.4	8.1	7.8	8.5
16	11.8	23.3	11.8	12.5	8.7	7.9	9.4	8.2	8.0	7.7	7.4	8.5
18	11.8	24.0	11.8	12.5	8.4	7.6	9.0	7.9	7.7	7.4	7.1	8.5
20	11.8	24.7	11.8	12.5	8.1	7.3	8.6	7.5	7.3	7.0	6.7	8.5
22	11.8	25.4	11.8	12.5	7.8	7.0	8.2	7.1	6.9	6.6	6.3	8.5
24	11.8	26.1	11.8	12.5	7.5	6.7	7.8	6.8	6.6	6.3	6.0	8.5
26	11.8	26.8	11.8	12.5	7.2	6.4	7.4	6.4	6.2	5.9	5.6	8.5
28	11.8	27.5	11.8	12.5	6.9	6.1	7.0	6.0	5.8	5.5	5.2	8.5
30	11.8	28.2	11.8	12.5	6.6	5.8	6.6	5.6	5.4	5.1	4.8	8.5
32	11.8	28.9	11.8	12.5	6.3	5.5	6.2	5.2	5.0	4.7	4.4	8.5
34	11.8	29.6	11.8	12.5	6.0	5.2	5.8	4.9	4.7	4.4	4.1	8.5
36	11.8	30.3	11.8	12.5	5.7	4.9	5.4	4.5	4.3	4.0	3.7	8.5
38	11.8	31.0	11.8	12.5	5.4	4.6	5.0	4.1	3.9	3.6	3.3	8.5
40	11.8	31.7	11.8	12.5	5.1	4.3	4.6	3.7	3.5	3.2	2.9	8.5
42	11.8	32.4	11.8	12.5	4.8	4.0	4.2	3.3	3.1	2.8	2.5	8.5
44	11.8	33.1	11.8	12.5	4.5	3.7	3.9	3.0	2.8	2.5	2.2	8.5
46	11.8	33.8	11.8	12.5	4.2	3.4	3.6	2.7	2.5	2.2	1.9	8.5
48	11.8	34.5	11.8	12.5	3.9	3.1	3.3	2.4	2.2	1.9	1.6	8.5
50	11.8	35.2	11.8	12.5	3.6	2.8	3.0	2.1	1.9	1.6	1.3	8.5
52	11.8	35.9	11.8	12.5	3.3	2.5	2.7	1.8	1.6	1.3	1.0	8.5
54	11.8	36.6	11.8	12.5	3.0	2.2	2.4	1.5	1.3	1.0	0.7	8.5
56	11.8	37.3	11.8	12.5	2.7	1.9	2.1	1.2	1.0	0.7	0.4	8.5
58	11.8	38.0	11.8	12.5	2.4	1.6	1.8	0.9	0.7	0.4	0.1	8.5
60	11.8	38.7	11.8	12.5	2.1	1.3	1.5	0.6	0.4	0.1	0.0	8.5
62	11.8	39.4	11.8	12.5	1.8	1.0	1.2	0.3	0.1	0.0	0.0	8.5
64	11.8	40.1	11.8	12.5	1.5	0.7	0.9	0.0	0.0	0.0	0.0	8.5
66	11.8	40.8	11.8	12.5	1.2	0.4	0.6	0.0	0.0	0.0	0.0	8.5
68	11.8	41.5	11.8	12.5	0.9	0.1	0.3	0.0	0.0	0.0	0.0	8.5
70	11.8	42.2	11.8	12.5	0.6	0.0	0.0	0.0	0.0	0.0	0.0	8.5
72	11.8	42.9	11.8	12.5	0.3	0.0	0.0	0.0	0.0	0.0	0.0	8.5
74	11.8	43.6	11.8	12.5	0.0	0.0	0.0	0.0	0.0	0.0	0.0	8.5
74t	11.8	43.6	11.8	12.5	0.0	0.0	0.0	0.0	0.0	0.0	0.0	8.5
ブーム伸張率 (%)	0	0	0	0	0	0	0	46	92	92	100	100

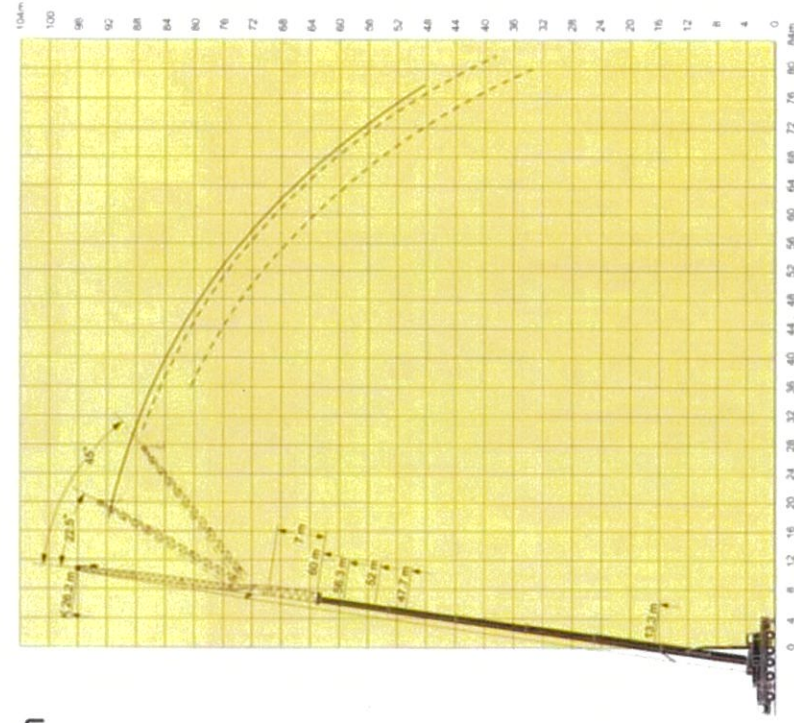
TAB 151333/151340/151347

油圧チルトジブ (ブームエクステンション付) 定格総荷重表 LTM 1220NX・2

ジブ長さ 22m



ジブ長さ 26.2m



注意

- 1 定格総荷重はフックブロック、玉掛ワイヤー等の自重を含みます。また、下記の条件が考慮されていませんのでクレーンの操作には充分気をつけてください。
 - ① 地盤の強度、地震による影響
 - ② 作業速度に応じた動荷重および台風または強風による影響等
- 2 本機は水平に設置して、クレーン作業を行ってください。
- 3 作業半径は、クレーンの旋回中心から荷重の重心までの水平距離です。
- 4 メインブームの定格総荷重は油圧チルトジブを取り除いた状態の値です。
- 5 135/152トンを超える定格総荷重の場合は、追加ブローブロック/特殊吊装置が必要です。

油圧チルトジブ (ブームエクステンション付) 定格総荷重表 LTM 1220NX-2

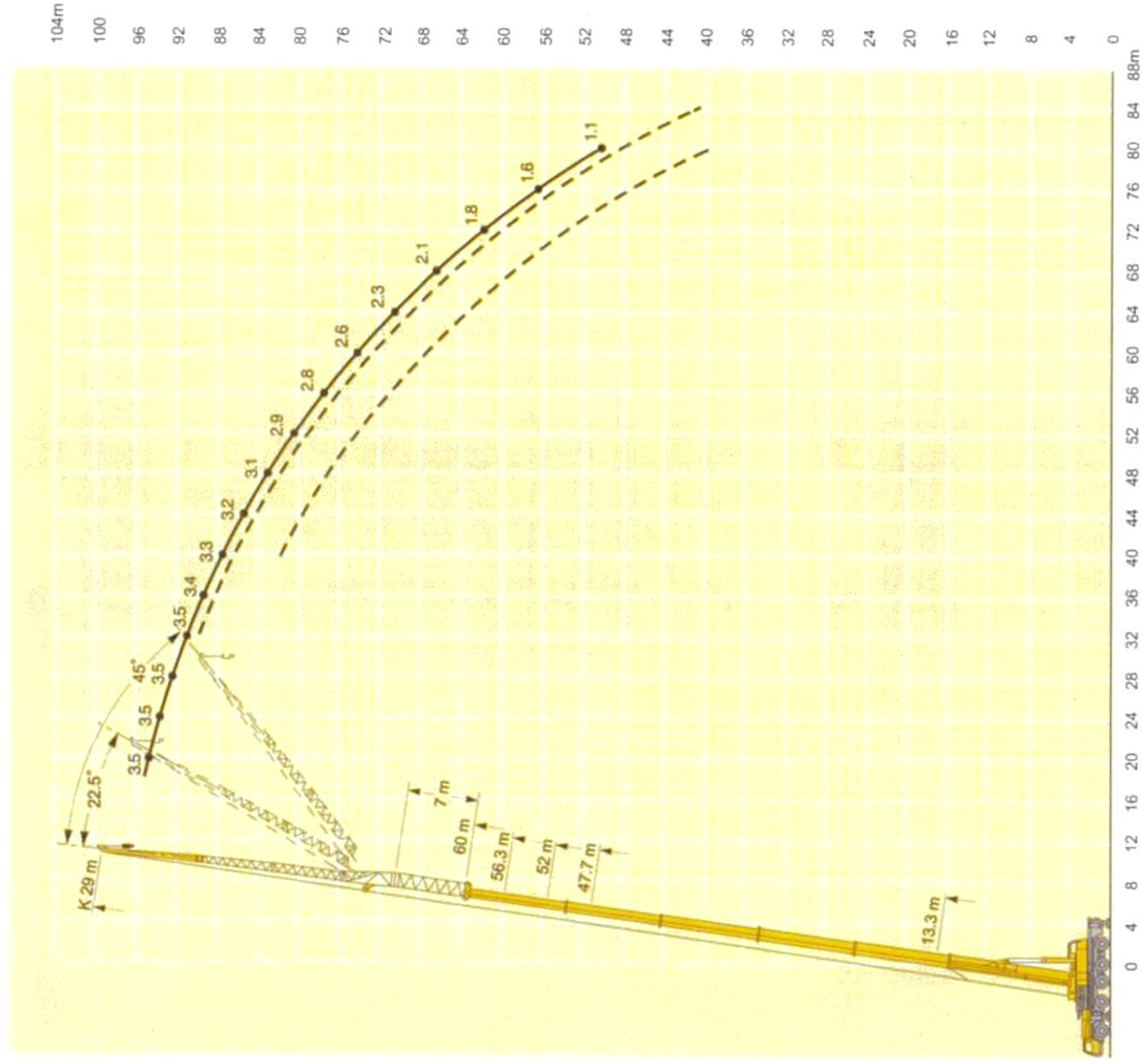
作業半径(m)	13.3m-60m		7m		22m		47.7m+7m		52m+7m		56.3m+7m		60m+7m		
	22m		22m		22m		22m		22m		22m		22m		
	0°	22.5°	45°	0°	22.5°	45°	0°	22.5°	45°	0°	22.5°	45°	0°	22.5°	45°
4.5	10.6														
5	10.6														
6	10.6														
7	10.6														
8	10.5														
9	10.2														
10	10.2														
11	9.9														
12	9.4														
14	8.4	8.2													
16	8.6	7.4													
18	8.1	7.1	5.9												
20	8.1	6.4	5.6												
22	7.2	6.1	5.4												
24	6.8	5.9	5.2												
26	6.5	5.6	5.1												
28	6.1	5.3	4.9	5.1											
30	5.9	5.1	4.7	5.2	5.4										
32	5.4	4.6	4.7	5.2	5.4										
34	4.7	4.5													
36	4.1														
38	4.1														
40	4.1														
42	4.1														
44	4.1														
46	4.1														
48	4.1														
50	4.1														
52	4.1														
54	4.1														
56	3.8														
58	3.8														
60	3.7														
62	3.5														
64	3.5														
66	3.2														
68	3.1														
70	2.9														
72	2.7														
74	2.5														
76	2.4														
78	2.2														
80	2.1														
82	1.9														
ブーム 伸長率 (%)	0	0	0	0	0	0	0	0	0	0	0	0	0	0	0
	92	92	92	92	92	92	92	92	92	92	92	92	92	92	92
	100	100	100	100	100	100	100	100	100	100	100	100	100	100	100

TAB 151333/151340/151347

作業半径(m)	13.3m-60m		7m		26.2m		47.7m+7m		52m+7m		56.3m+7m		60m+7m		
	26.2m		26.2m		26.2m		26.2m		26.2m		26.2m		26.2m		
	0°	22.5°	45°	0°	22.5°	45°	0°	22.5°	45°	0°	22.5°	45°	0°	22.5°	45°
7	11.8														
8	11.6														
9	11.5														
10	11.2														
11	10.8														
12	10.4														
14	9.9														
16	9.2														
18	8.6														
20	7.9	7.2													
22	7.6	6.3													
24	6.9	5.5	4.4												
26	5.9	4.9	4.1												
28	5.4	4.6	3.9												
30	4.9	4.2	3.7												
32	4.5	4.2	3.7												
34	4.3	3.7	3.6												
36	3.8	3.7	3.5												
40	3.4	3.2													
42	3.1														
44	2.9														
46	2.9														
48	2.9														
50	2.9														
52	2.9														
54	2.9														
56	2.9														
58	2.9														
60	2.9														
62	2.9														
64	2.9														
66	2.9														
70	2.7														
72	2.6														
74	2.4														
76	2.3														
78	2.1														
80	1.8														
82	1.8														
ブーム 伸長率 (%)	0	0	0	0	0	0	0	0	0	0	0	0	0	0	0
	92	92	92	92	92	92	92	92	92	92	92	92	92	92	92
	100	100	100	100	100	100	100	100	100	100	100	100	100	100	100

TAB 151333/151340/151347

油圧チルトジブ (ブームエクステンション付) 定格総荷重表 LTM 1220NX-2



注意

- 1 定格総荷重はフックブロック、玉掛ワイヤー等の自重を含みます。
また、下記の条件が考慮されていませんのでクレーンの操作には充分気をつけてください。
- ① 地盤の強度、地震による影響
- ② 作業速度に応じた動荷重および台風または強風による影響等
- 2 本機は水平に設置して、クレーン作業を行ってください。
- 3 作業半径は、クレーンの旋回中心から荷重の重心までの水平距離です。
- 4 メインブームの定格総荷重は油圧チルトジブを取り除いた状態の値です。
- 5 135/152 トンを超える定格総荷重の場合は、追加ブローック/特殊吊装置が必要です。

油圧チルトジブ (ブームエクステンション付) 定格総荷重表 LTM 1220NX-2

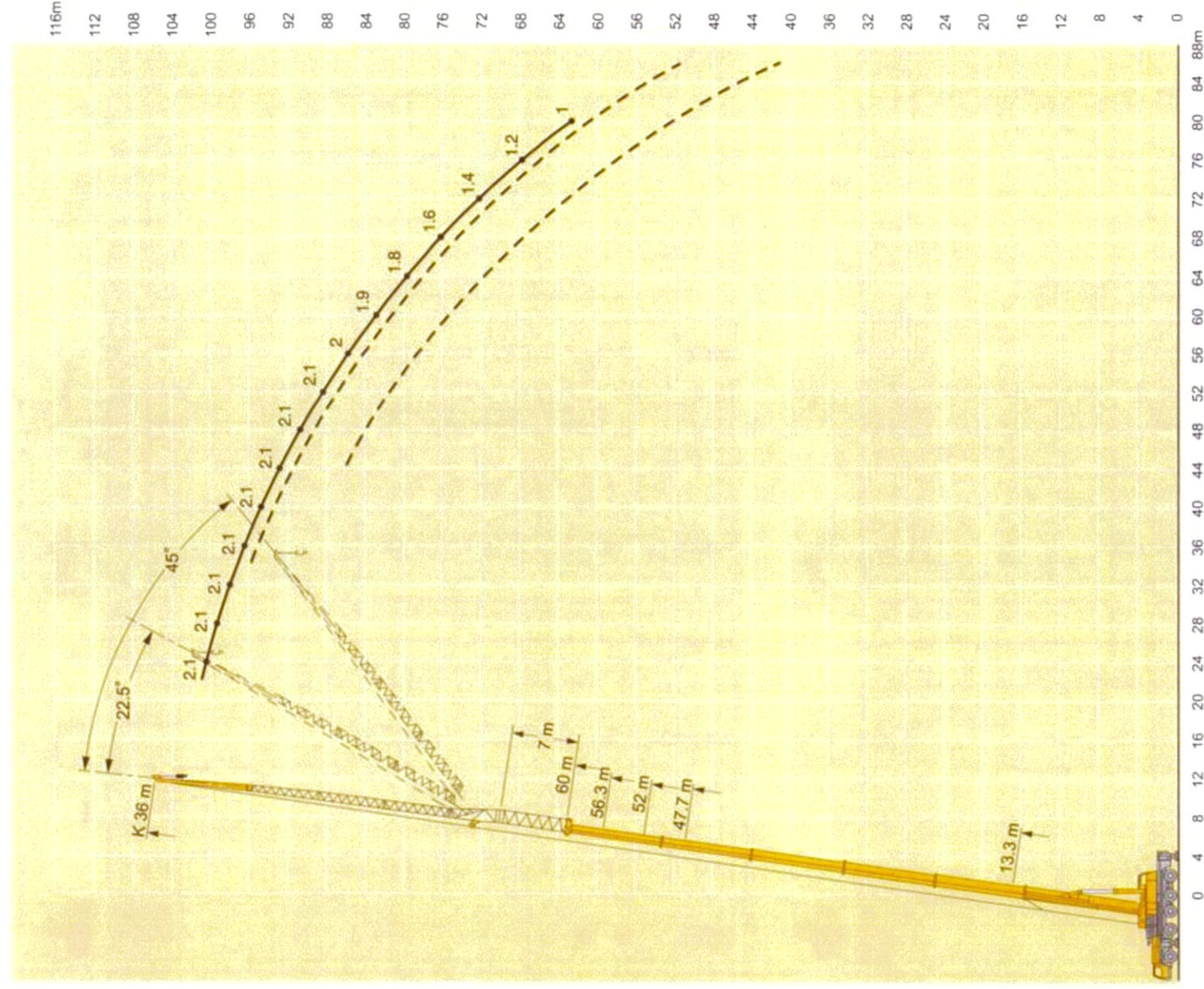
作業半径(m)	13.3m-60m				7m				29m				56.3m+7m				60m+7m			
	13.3m+7m		47.7m+7m		52m+7m		56.3m+7m		29m		52m+7m		56.3m+7m		60m+7m		29m			
	0°	22.5°	45°	0°	22.5°	45°	0°	22.5°	45°	0°	22.5°	45°	0°	22.5°	45°	0°	22.5°	45°		
7	7.8																			
8	7.8																			
9	7.8																			
10	7.8																			
11	7.8																			
12	7.8																			
14	7.8																			
16	5.6																			
18	5.4																			
20	5.1	5.7																		
24	4.7	4.8																		
28	4.5	4.5	3.6																	
30	4.1	4.3	3.4																	
32	4.1	4.0	3.2																	
34	4.1	3.9	3.2																	
36	3.6	3.4	3.1																	
38	3.4	3.2	3.1																	
40	3.1	3.1	3.1																	
42	3.1	3.1	3.1																	
44	3.1	3.1	3.1																	
46	3.1	3.1	3.1																	
50	3.1	3.1	3.1																	
54	3.1	3.1	3.1																	
56	3.1	3.1	3.1																	
60	3.1	3.1	3.1																	
62	3.1	3.1	3.1																	
64	3.1	3.1	3.1																	
66	3.1	3.1	3.1																	
68	3.1	3.1	3.1																	
70	3.1	3.1	3.1																	
72	3.1	3.1	3.1																	
74	3.1	3.1	3.1																	
76	3.1	3.1	3.1																	
78	3.1	3.1	3.1																	
80	3.1	3.1	3.1																	
82	3.1	3.1	3.1																	
84	3.1	3.1	3.1																	
7-4 伸縮率 (%)	0	0	0	0	0	0	0	0	0	0	0	0	0	0	0	0	0	0	0	

TAB 151333/151340/151347

作業半径(m)	13.3m-60m				7m				36m				56.3m+7m				60m+7m			
	13.3m+7m		47.7m+7m		52m+7m		56.3m+7m		36m		52m+7m		56.3m+7m		60m+7m		36m			
	0°	22.5°	45°	0°	22.5°	45°	0°	22.5°	45°	0°	22.5°	45°	0°	22.5°	45°	0°	22.5°	45°		
7	7.7																			
8	7.7																			
9	7.7																			
10	7.7																			
11	7.7																			
12	7.7																			
14	5.6																			
16	5.4																			
18	5.1																			
20	4.8																			
24	4.5																			
28	4.3																			
30	4.1																			
32	4.1																			
34	4.1																			
36	3.6																			
38	3.4																			
40	3.4																			
42	3.1																			
44	3.1																			
46	3.1																			
50	3.1																			
54	3.1																			
56	3.1																			
60	3.1																			
62	3.1																			
64	3.1																			
66	3.1																			
68	3.1																			
70	3.1																			
72	3.1																			
74	3.1																			
76	3.1																			
78	3.1																			
80	3.1																			
82	3.1																			
84	3.1																			
7-4 伸縮率 (%)	0	0	0	0	0	0	0	0	0	0	0	0	0	0	0	0	0	0	0	

TAB 151333/151340/151347

油圧チルトジブ (ブームエクステンション付) 定格総荷重表 LTM 1220NX・2

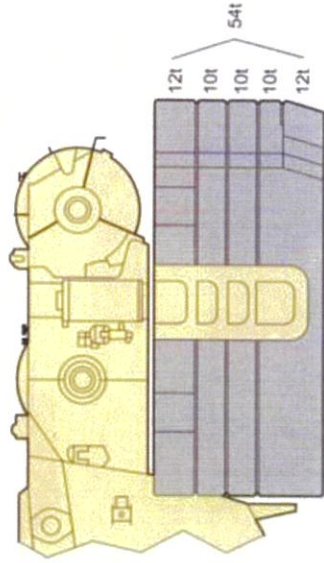


注意

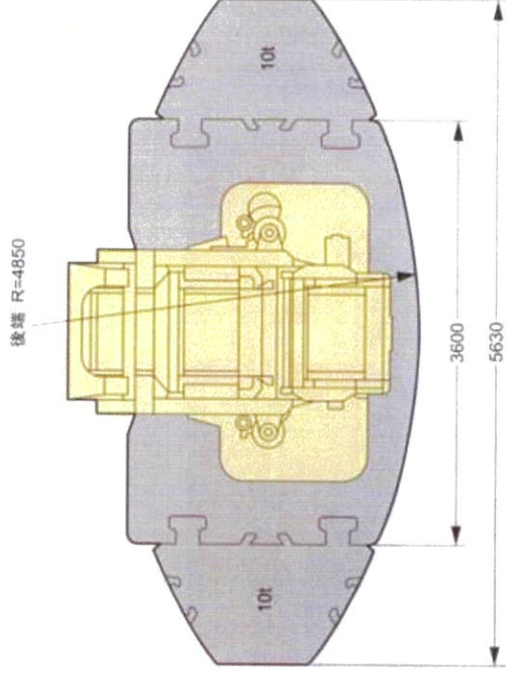
- 1 定格総荷重はフックブロック、玉掛ワイヤー等の自重を含みます。
また、下記の条件が考慮されていませんのでクレーンの操作には充分気をつけてください。
 - ① 地盤の強度、地震による影響
 - ② 作業速度に応じた動荷重および台風または強風による影響等
- 2 本機は水平に設置して、クレーン作業を行ってください。
- 3 作業半径は、クレーンの旋回中心から荷重の重心までの水平距離です。
- 4 メインブームの定格総荷重は油圧チルトジブを取り除いた状態の値です。
- 5 135/152トンを超える定格総荷重の場合は、追加ブーローブロック/特殊吊装置が必要です。

LTM 1220NX-2

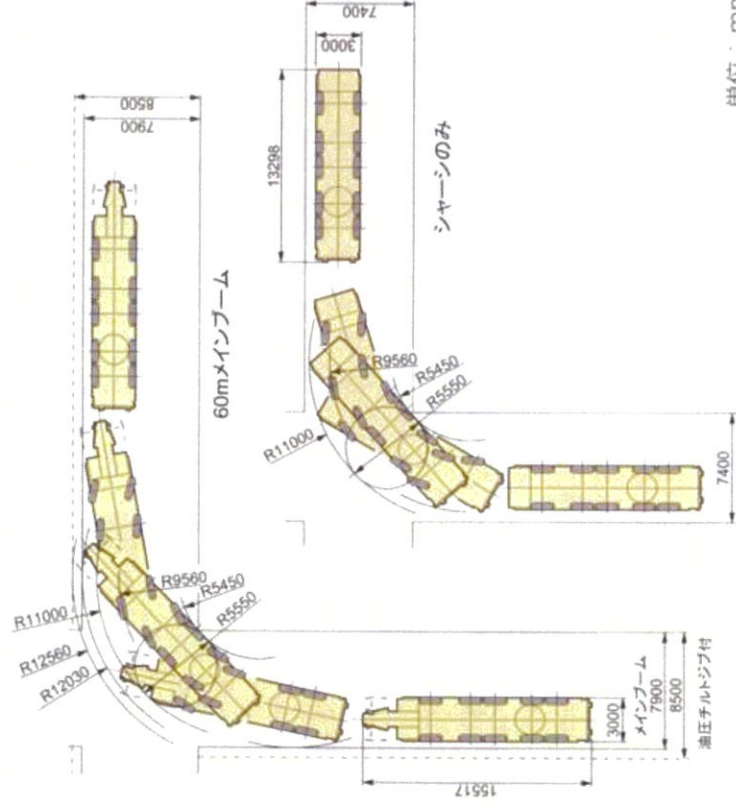
カウンターウエイト



単位：mm

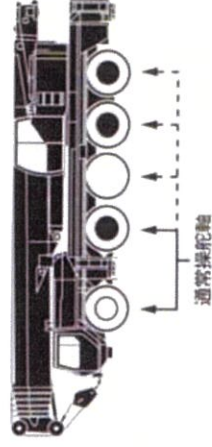


走行軌跡図 (リアステアリング操作時)



単位：mm

駆動部



※第3、4、5軸は、第1、2軸と独立して操舵可能。(リアステアリング操作)
30km/h以下：1、2軸及び、3、4、5軸が電氣的に操舵。

30km/h以上：3、4軸が直進に固定。

60km/h以上：さらに5軸が直進に固定。

ただし、状況により1、2、3軸が同方向、4、5軸が反対方向に操舵も可能。

● 駆動軸：常時駆動します。

○ 駆動軸：ラフロード走行時に前輪駆動として使用します。(オプション設定)

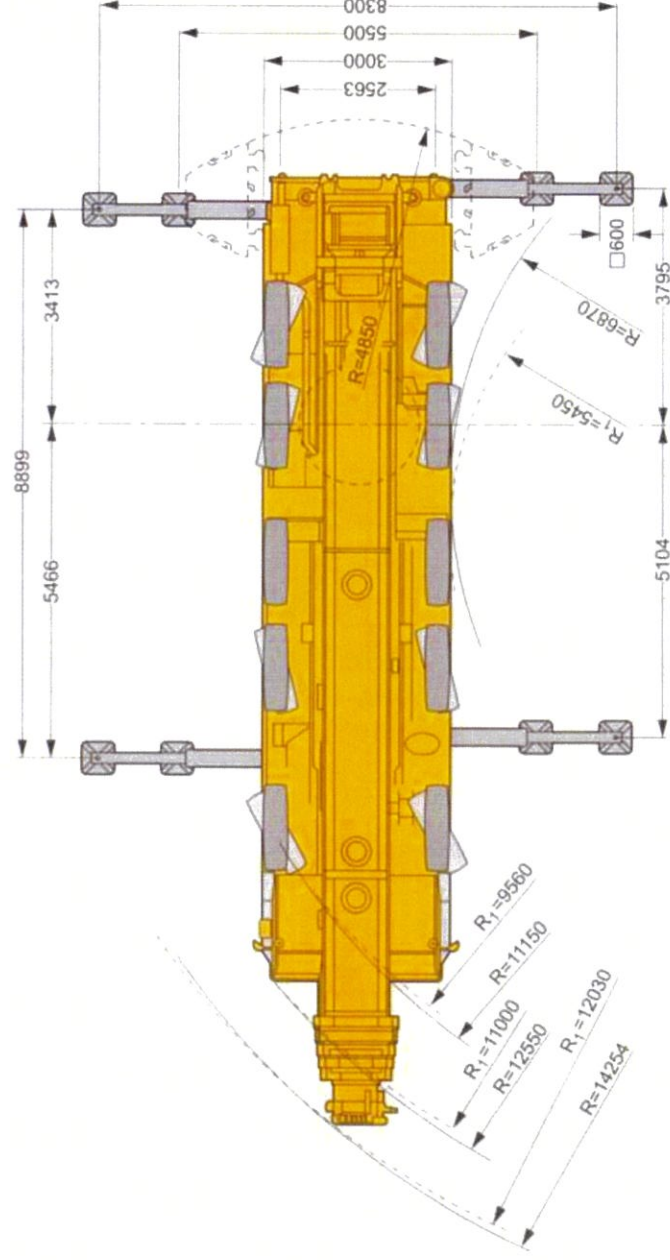
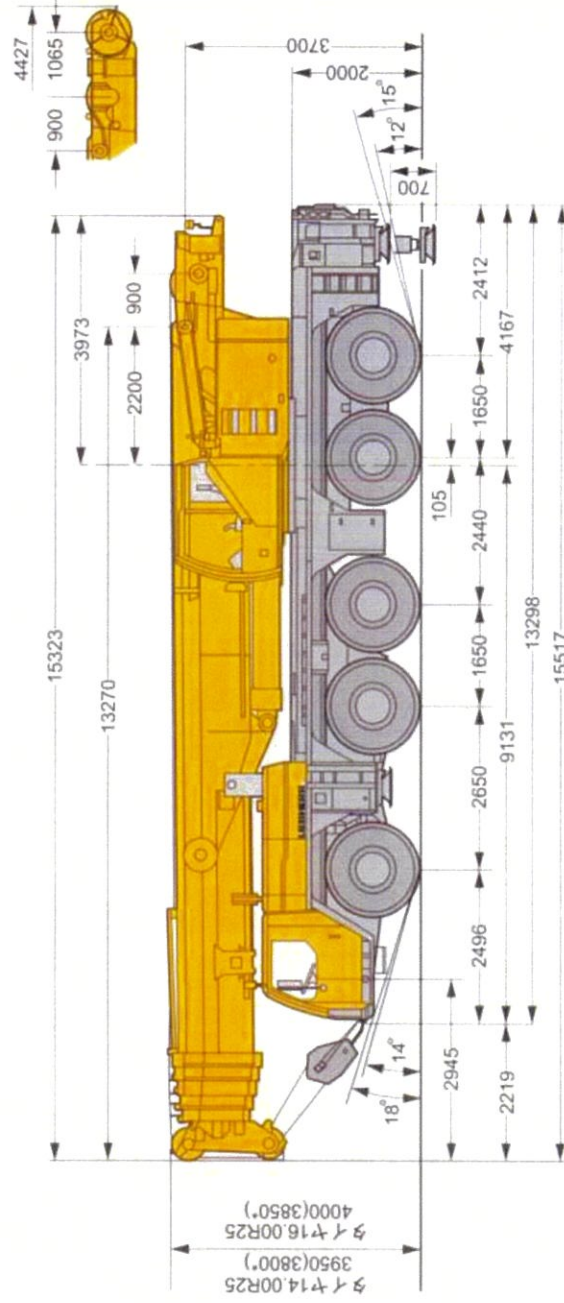
本機は、公道を走行する場合、メインブームおよびカウンターウエイトをはずし、走行しなければなりません。

主寸法

LTM 1220NX-2

外観寸法

単位：mm



*サスペンションを150mm下げた状態
R1 = 全輪ステアリング時

リープヘル・ジャパン株式会社

〒230-0053 横浜市鶴見区大黒町5番39号

TEL. 045-505-8687 (営業)

045-505-8689 (サービス)

FAX. 045-505-8683

なお、本仕様は予告なく変更することがあります。

TD 151-00.DEF05.2004-2
2011.07.1500